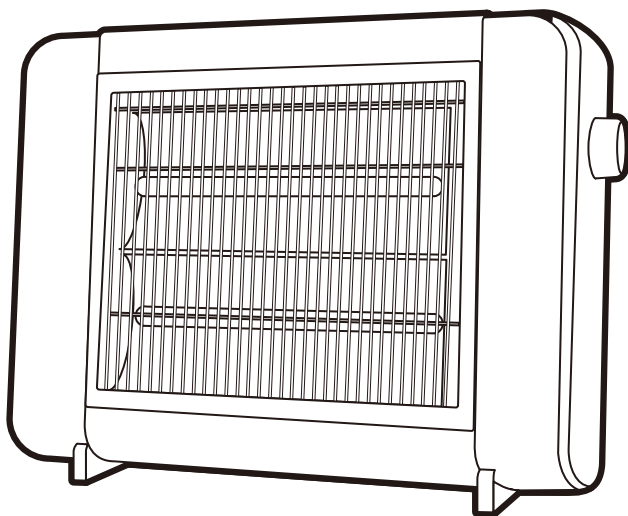


ハロゲンヒーター

品番：CEHR204

取扱説明書



この度は弊社製品をお買い上げいただき、誠にありがとうございます。

ご使用前にこの取扱説明書を最後までよくお読みになり、内容に従って正しくお使いください。

また、お読みになった後も本書を大切に保管してください。

もくじ

- | | |
|---------------------|-------------------------|
| ●安全上のご注意 ……………P.1～4 | ●収納について ……………P.8 |
| ●各部名称…………… P.5 | ●故障かな?と思ったら ……………P.9 |
| ●使用方法 …………… P.6 | ●仕様 …………… P.10 |
| ●お手入れについて…………… P.7 | ●アフターサービスについて…………… P.11 |
| | ●保証書 …………… P.11 |

安全上のご注意

必ずお守りください

※ご使用の前に、「安全上のご注意」をよくお読みのうえ、正しくお使いください。

※ここに示した注意事項は、製品を安全に正しくお使い頂き、あなたや他の人々への危害や損害を未然に防止するためのものです。

また注意事項は、危害や損害の大きさと切迫の程度を明示するために、誤った取扱いをすると生じることが想定される内容を、「警告」「注意」の2つに区分しています。いずれも安全に関する重要な内容ですので、必ず守ってください。

「警告」「注意」の2つに区分しています。いずれも安全に関する重要な内容ですので、必ず守ってください。

※お読みになった後は、お使いになる方がいつでも見られるところに必ず保管してください。

表示の説明



警告

この表示を無視して、誤った取扱いをすると、人が死亡または重傷を負う可能性が想定される内容を示しています。



注意

この表示を無視して、誤った取扱いをすると、人が損害を負う可能性及び物的損害の発生が想定される内容を示しています。

図記号の説明



禁止

○は、禁止（してはいけないこと）を示します。具体的な禁止内容は、図記号の中や近くに絵や文章で示します。



指示

●は、指示する行為の強制（必ずすること）を示します。具体的な指示内容は、図記号の中や近くに絵や文章で示します。



注意

△は、注意を示します。具体的な注意内容は、図記号の中や近くに絵や文章で示します。

警告



分解禁止

絶対に分解・修理・改造をしない。

火災・感電・けがの原因になります。修理はお買い上げの販売店にご相談ください。



指示

電源プラグは交流100V、定格15Aのコンセントを使用する。

交流100V、定格15A以外の電源を使用すると、火災・感電の原因になります。



禁止

分岐コンセントの使用やタコ足配線はしない。

電気容量がオーバーすることがあり、分岐コンセント部が異常発熱して、火災の原因になります。



禁止

電源コードを傷つけない、無理に曲げない、引っ張らない、ねじらない、たばねない、重い物を載せない、はさみ込まない、加工しない。

電源コードが破損し、火災・感電の原因になります。



指示

電源プラグは根元まで確実に差し込む。

差し込みが不完全ですと、感電や発熱による火災の原因になります。



電源プラグを抜く

お手入れのときは、電源プラグをコンセントから抜く。

感電・けがの原因になります。



水ぬれ禁止

本体に水など液体をつけたり、かけたりしない。

ショートして、火災・感電の原因になります。万一こぼれたときは、過熱のおそれがありますので、ただちに使用を中止し、お買い上げの販売店へご相談ください。



水ぬれ禁止

ぬれた手で電源プラグを抜き差ししない。

感電・けがの原因になります。






⚠ 警告

 禁止	<p>電源コードや電源プラグが傷んだり、コンセントの差し込みがゆるいときは使用しない。電源プラグはコンセントの奥までしっかり差し込む。 感電・ショート・発煙・発火の原因になります。</p>
 禁止	<p>次のような方が使用するときには付添いなして使用しない。</p> <ul style="list-style-type: none"> ・ 乳幼児、お子さま、お年寄り、病気の方 ・ 自分で操作ができない方 ・ ご病人、皮膚感覚の弱い方 ・ 身体の不自由な方、ご自分で意思表示の できない方 ・ 疲労の激しい方 ・ 深酒された方 ・ 眠気を誘う薬（睡眠薬・かぜ薬など）を服用された方 <p>けがや火災など、思わぬ事故の原因になります。</p>
 禁止	<p>本体に衣類やふとん・タオルなど燃えやすいものを掛けたり覆わない。 過熱や火災の原因になります。</p>
 禁止	<p>就寝中や外出中は使用しない。 寝具の近くで使用すると、火災の原因になります。</p>
 禁止	<p>開口部やすき間にピンや針金、棒などの異物を入れない。 感電や異常動作してけがの原因になります。</p>
 指示	<p>差し込み口に、がたつきのないコンセントを単独で使用する。 他の器具と併用すると、分岐コンセント部が異常発熱して、火災の原因になります。</p>
 禁止	<p>スプレー（可燃性）などを吹きつけたり、スプレー缶（掃除用、殺虫用、整髪用など）を近くに置かない。また、引火性危険物（ガソリン、シンナーなど）の近くでは使用しない。 熱でスプレー缶内の圧力が上がり、爆発や火災の原因になります。</p>
 指示	<p>電源プラグのほこりは、定期的に乾いた布で拭き取る。 湿気などで絶縁不良になり、火災の原因になります。</p>
 禁止	<p>カーテン、ふとん、新聞など燃えやすいものの近くで使用しない。また、机の下など周囲を囲まれた場所や、他の熱源に近づけて使用しない。 火災の原因になります。図のように壁等障害物から離してお使いください。</p> <div style="text-align: right;">  </div>
 指示	<p>梱包用ポリ袋は幼児の手の届かないところで保管する。 誤ってかぶった場合、死亡の原因になります。</p>
 電源プラグを抜く	<p>異常時（こげた臭いや煙が出ている場合など）は運転を停止して電源プラグを抜き、修理を依頼する。 異常運転を続けると、故障や感電・火災の原因になります。</p>
 指示	<p>乳幼児や自分で操作できないかた・疲労のはげしいかた・ねむけをさそう薬（かぜ薬など）を服用されたかたは使用しない。 やけどのおそれがあります。</p>

⚠ 注意

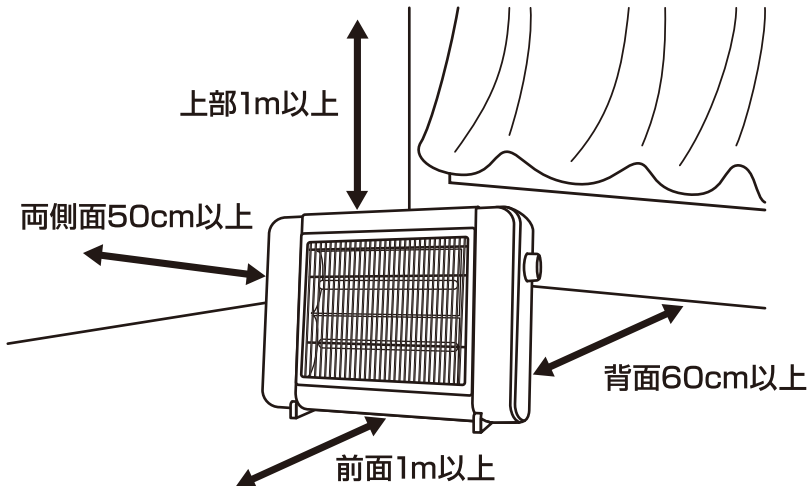
 接触禁止	使用中や使用直後は本体上部・前面・ガードなどの高温部に触れない。 やけどの原因になります。小さいお子さまのいるご家庭では、特に注意してください。
 禁止	毛足の長い敷物や座布団などの上で使用しない。 内部の転倒OFFスイッチ※が不安定となり、火災の原因になります。 <small>※転倒OFFスイッチとは、本体が倒れたり、傾いたり、浮いたり、本体を持ち上げたときに作動し、通電が停止します。</small>
 禁止	次のようなところで使わない。 感電や火災の原因になります。 ・ガスレンジなどの炎が当たるところ ・壁等に立てかけたり、傾斜の大きい床面 ・引火性のガスのあるところ ・雨や水しぶきのかかるところ ・高温（40℃以上）、多湿（風呂場など）のところ ・油、ほこり、金属粉の多いところ
 禁止	乾燥など他の用途（工場・業務用）に使用しない。 本体が変形したり、過熱して発火するおそれがあります。
 禁止	運転中、本体にファンヒーターやエアコンの温風を当てない。 安全装置（温度過昇防止器）がはたらき、運転を停止するおそれがあります。
 禁止	特殊用途には使用しない。 食品・精密機器・美術品の保存や動植物の飼育・栽培などには使用しないでください。
 禁止	障害物の周囲や、不安定な場所で使わない。 転倒して、けがの原因になります。
 高温注意	本体の向きを変えるときは、本体が冷えてからおこなう。 やけどの原因になります。
 禁止	電源プラグを抜くときは、電源コードを持って引っ張らない。 電源コードがショートや断線して、発火・感電の原因になります。電源プラグ本体を持って抜いてください。
 電源プラグを抜く	使用時以外は、電源プラグをコンセントから抜く。 けがややけど、絶縁劣化による感電・漏電・火災の原因になります。
 禁止	船舶などの電源、交流200V、直流電源など、交流100V以外では使用しない。 感電やショートして発火することがあります。
 高温注意	長時間、同じ部位を暖めない。 比較的低い温度でも長時間皮膚の同じ場所を暖めていると、低温やけどのおそれがあります。
 禁止	電源プラグやコードを本体の通気口や熱器具に近づけない。 火災・感電・故障の原因となります。
 指示	持ち運ぶときは取っ手を持つ。 取っ手を持たずに運ぶと、手をすべらせて落下の原因となり、けがをするおそれがあります。
 指示	お手入れは本体が冷めてからおこなう。 感電ややけどの原因になります。
 指示	使い初めは十分換気をする。 初めてご使用になるときは、煙や塗料のニオイなどが出ることがありますが異常ではありません。そのままお使いください。ご使用にともない出くなりますが、煙やニオイが出た場合は十分に換気をしてご使用ください。

⚠ 注意

 水ぬれ禁止	本体に水やお茶などをこぼさない。 過熱・感電のおそれがあります。こぼれたときは、直ちに使用を中止してください。
 指示	電源プラグをコンセントに差し込む時や使用後は必ず電源ツマミの位置を「切」にする。 やけど、火災の原因になります。
 禁止	ガードを外して使用しない。 火災のおそれがあります。
 禁止	通電中はヒーターを直接見つめない。 長時間見つめると目に悪影響を与える原因になります。
 電源プラグを抜く	電源プラグを抜いて移動する。 コンセントの破損、火災や感電の原因になります。

設置時・設置場所のご注意

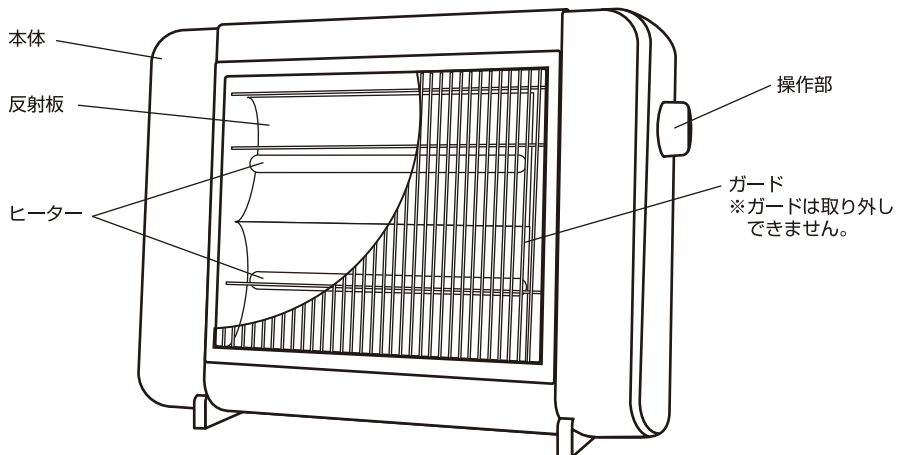
- 傾斜面や凹凸面の上では不安定なため、使用しないでください。
- 安全上必ず、次のようなところでお使いください。
 - ・ 燃えやすいものから離れたところ。
前面/上部：1m以上、左右面：50cm以上、背面：60cm以上
 - ・ 上方から落下物のおそれのないところ。（消防法 基準適合）



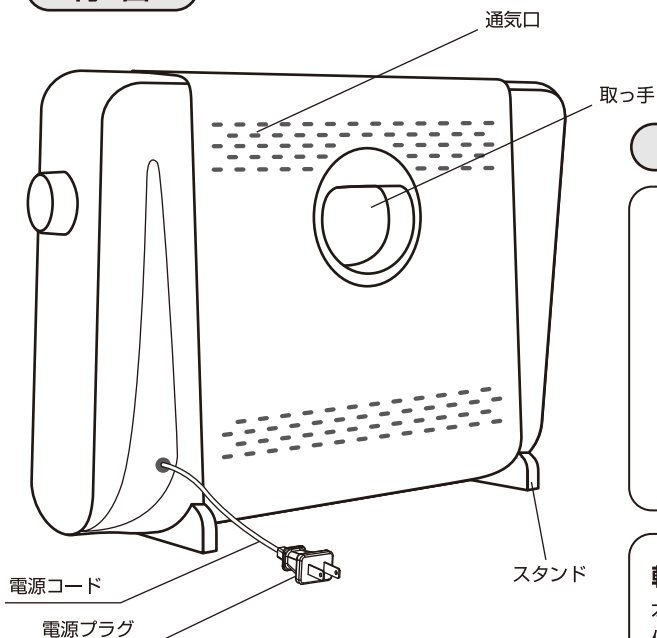
左右面のどちらか一方は、壁や障害物で囲まれていない開放空間にしてください。

各部名称

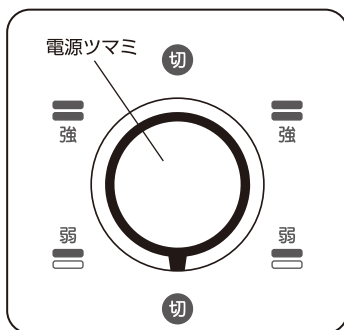
前面



背面



操作部



転倒OFFスイッチ (本体内部)
本体が転倒した時や
傾いた時に通電を停止します。

使用方法

次のような場合は十分換気をしてください。
ご使用とともに発生しなくなります。

- 使用初期段階：臭いが発生することがあります。
- 長時間使用しなかった場合：煙や臭いが発生することがあります。

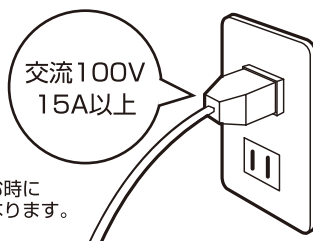
1 安定した平らな床面に置く

- P4「設置時・設置場所のご注意」に従って設置してください。
- 不安定な床面に置くと、本体が倒れたり、けがをしたりする原因になります。
- 傾斜の大きい床面に置くと、転倒OFFスイッチがはたらき、通電しない場合があります。

2 電源プラグをコンセントに差し込む

電源ツマミが「切」になっていることを確認してから電源プラグをコンセントの根元まで確実に差し込んでください。

※電源が入っていると、電源プラグをコンセントに差し込む時にスパークし、けがややけど、コンセントの破損の原因になります。

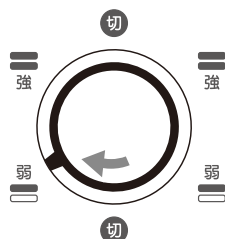


3 電源を入れる

電源ツマミを回転させ好みの位置に合わせます。

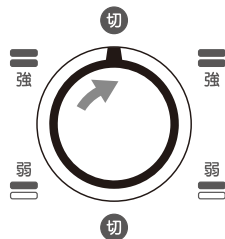
※初めに「強：800W」で通電すると、早く温まります。

弱 : 400W 強 : 800W



4 電源を切る

電源ツマミを「切」の位置に合わせます。



5 電源プラグをコンセントから抜いてください

お手入れについて

注意

- お手入れをするときは、必ず電源を切り、電源プラグを抜いて行ってください。通電状態では、感電やけがの原因になります。
- 本体が十分に冷えてからおこなってください。
- 乾いた布で強くこすったり、ベンジン・シンナー・クレンザー・アルカリ性洗剤を使用しないでください。表面の傷つきや、変質・変色や火災の原因になります。
- スプレー缶（掃除用、殺虫用、整髪用など）をかけないでください。破損、変質、火災の原因になります。

お手入れ方法

- ・電源ツマミが「切」になっていることを確認し、電源プラグをコンセントから抜いてください。
 - ・本体やガードが十分に冷えてから、乾いたやわらかい布で拭き取ってください。
 - ・汚れがひどいときは、薄めた中性洗剤をしみ込ませたやわらかい布で拭いてから、乾いた布で拭き取ってください。
- ※本体正面の放熱面・ガード、背面の通気口にホコリなどがたまった場合は、掃除機などで吸い取ってください。
- ※コンセント及び電源プラグに付着しているホコリなどは必ず取り除いてください。
- ※ガードは取り外しできません。



3～5年に一度、安全にご使用いただくために、専門家による点検をおすすめします。(有償)
製品が故障していると、通電しなかったり、異常発熱をする可能性があります。

収納について

収納される時は、本体が充分冷めていることを確認してから行ってください。

- お手入れ後、お買い上げ時の包装箱に入れるか、ポリ袋をかぶせて、湿気の少ない場所に保管してください。
- ホコリやチリがかからないようにしてください。
- 収納するときは必ずコンセントから電源プラグを抜いてください。
- 傾けたり、横倒しの状態で保管しないでください。故障の原因になります。
- 直射日光をさけ、湿気の少ない場所に保管してください。

※廃棄するときは、お住まいの自治体の定めた指示に従い、処分してください。
地球環境保護のため、不法投棄は絶対にしないでください。

故障かな？と思ったら

ご使用中に異常が生じたときは、まず次の点をお調べください。
症状が改善されない場合は、お買い上げの販売店までご連絡ください。

こんなときは	お調べいただくこと
運転しない	<ul style="list-style-type: none"> ・本体を傾斜させたり、転倒させて使っていませんか。 (転倒OFFスイッチが働いて通電しません。) ・電源プラグがコンセントから抜けかけていませんか。 (電源プラグをコンセントにしっかり差し込んでください。)
電源プラグが熱くなる	<ul style="list-style-type: none"> ・コンセントの差し込みがゆるくなっていませんか。 (ゆるくなったコンセントは ご使用にならないでください。) ・タコ足配線をしていたり、 コンセントの定格を超えていませんか。 (定格15Aのコンセントを単独で使用してください。)
においがする	<ul style="list-style-type: none"> ・運転中(特に初めてご使用になるとき)は、 本体内部から煙やにおいが出ることがあります。 十分に換気をしながらご使用ください。
暖かにならない ヒーターが赤熱しない	<ul style="list-style-type: none"> ・電源プラグはコンセントにしっかり差し込まれていますか。 ・本体を傾斜させたまま使ったり、凹凸面上や 毛足の長いじゅうたんの上面に設置していませんか？ (転倒OFFスイッチが働いて通電しません。 安定した平らな床面でお使いください。) ・電源ツマミが「切」になっていませんか。 ・本体が熱くなりすぎるとサーモスタットが動き、 電源が自動的に切れます。 このような場合は、お買い上げの販売店 もしくは、当社までご相談ください。

転倒OFFスイッチ (ボール式)

- ・本体が倒れたり、傾いたりすると通電を停止します。
- ・本体を傾けたり、ゆすると内部からコロコロと音がする場合があります。
これは転倒OFFスイッチのボールが動いている音であり、異常ではありません。

仕 様

品 名	ハロゲンヒーター
電 源	AC100V 50/60Hz
消 費 電 力	800W
ヒ ー タ ー	ハロゲンヒーター 400W×2本 弱：400W / 強：800W
安 全 装 置	転倒OFFスイッチ（ボール式） サーモスタット
サ イ ズ	約426mm (W) ×約125mm (D) ×約310mm (H)
本 体 質 量	約 2.1kg
コ ー ド 長	約 1.8m
付 属 品	取扱説明書(保証書含む本書)
製 造 国	中国

※外観及び仕様は改良のため予告なく変更することがあります。
※本製品は日本でご使用いただくために設計・製造されたものです。

アフターサービスについて

- 保証書は必ず「お買い上げ年月日」と「販売店名」等所定事項の記入及び記載内容をご確認の上、お買い上げの販売店からお受け取りください。
この取扱説明書をお読みになった後は、保証書と一緒に大切に保管してください。
- 保証期間は、お買い上げ日から1年間です。保証期間中に故障して修理を依頼される時は、お買い上げの販売店まで保証書を添えて商品をご持参ください。保証書の内容に従って修理いたします。
- 保証期間経過後の修理につきましては、お買い上げの販売店にご相談ください。修理によって機能が維持できる場合は、お客様のご要望により有料修理いたします。
- この製品の補修用性能部品の保有期間は製造打切後6年です。補修用性能部品とは、その製品の機能を維持するために必要な部品です。
- 製品に異常がある場合には、お客様ご自身で修理されたり、手を加えたりすることは危険です。絶対にしないでください。
- アフターサービスについてご不明な点は、お買い上げの販売店、または当社にお問い合わせください。

無償修理規定

保証期間内にお客様の正常なご使用状態で万一故障した場合には、当社所定の方法で無償修理をいたします。商品と保証書を添えてお買い上げの販売店までお持ちください。但し、次のような場合は保証対象外となり有償修理となります。

イ) 使用上の誤りや不当な修理、改造による故障及び損傷。 ロ) お買い上げ後の取扱過誤、落下及び輸送上の故障及び損傷。 ハ) 火災、地震、水害、落雷、その他の天災地変、公害や異常電圧による故障や損傷。 ニ) 接続する他の機器の異常により生じた故障及び損傷。 ホ) 一般家庭用以外（例えば業務用の長時間使用、船舶への搭載）に使用された場合の故障及び損傷。 ヘ) 樹脂表面（フッ素樹脂加工も含む）及びメッキの磨耗や打痕による損傷。 ト) 保証書のご提出がない場合。 チ) 保証書にご購入年月日、お客様名、販売店欄の記入又は押印がない場合。

※改造または分解修理があったと判断された場合は、保証期間内での修理もお受け致しかねます。
 ※本製品の故障、又はその仕様によって生じた直接・間接的損害につきましては当社は責任を負わないものとします。
 ※保証修理の際、ご依頼品の送料、又はご持参される場合の諸費用はおお客様のご負担となります。
 ※保証書の再発行はいたしませんので、大切に保管してください。 ※保証書は日本国内のみにおいて有効です。
 ※保証期間経過後の修理などについて、詳しくはお買い上げの販売店までお問い合わせ下さい。

長年ご使用の製品の点検を!

ご使用の際
このようなことは
ありませんか?

- 電源コードや電源プラグが異常に熱い。
- 電源コードに深いキズや変型がある。
- コゲくさい臭いがする。
- その他の異常、故障がある。

ご使用
中止

このような症状の時は、故障や事故防止のため、スイッチを切り、コンセントから電源プラグを抜いて必ず販売店にご相談ください。

保証書(持込修理)

ハロゲンヒーター			
品名	ハロゲンヒーター	型番	CEHR204
お買上げ日	年 月 日	保証期間	お買上げから1年間
お客様	ご住所 〒		
	お名前	TEL.	
販売店	住所 〒		
	店名	TEL.	発売元:株式会社シー・ネット

印欄に記入のない場合は無効となりますので、必ずご確認下さい。