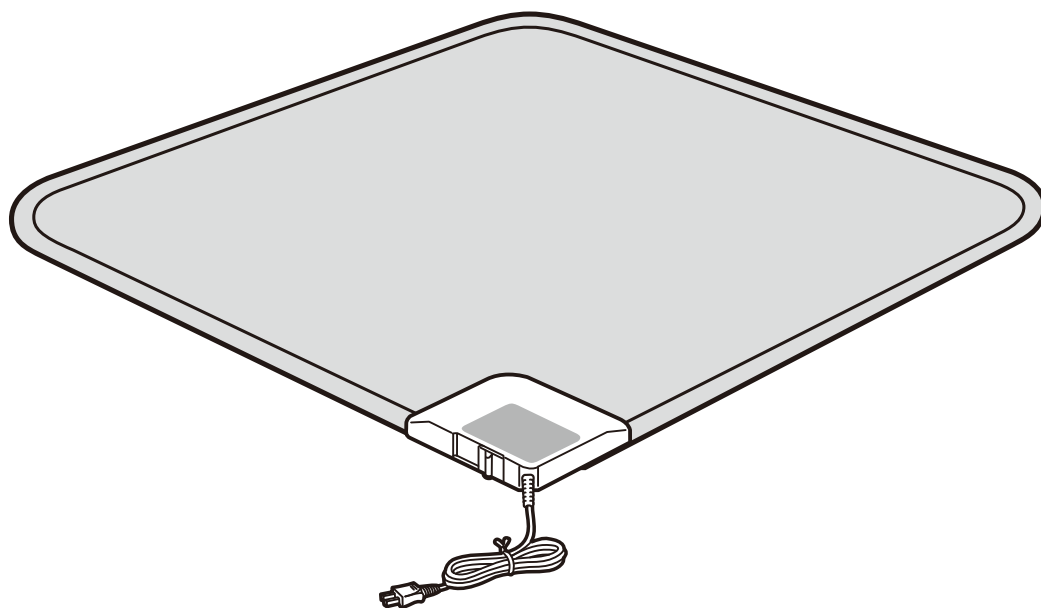


ホットクッション

品番：CDRF602GY

取扱説明書



この度は弊社製品をお買い上げいただき、誠にありがとうございます。
ご使用前にこの取扱説明書を最後までよくお読みになり、内容に従って正しくお使いください。
また、お読みになった後も本書を大切に保管してください。

もくじ

●安全上のご注意	1~3	●故障かな?と思ったら	6
●各部名称	4	●仕様	6
●使用方法	4	●アフターサービスについて	7
●お手入れについて	5	●保証書	7
●保管のしかた	5		

安全上のご注意

このホットクッションは、床や椅子に敷いて直接暖をとるために使用するものですので、これ以外のご使用は絶対にしないでください。この用途以外(鑑賞魚・植物・ペット用など)及び一般家庭用以外(業務用など)でご使用になった場合の故障・修理・事故・その他の不具合については、責任を負いかねますのでご了承ください。

必ずお守りください

※ご使用前に、「安全上のご注意」をよくお読みのうえ、正しくお使いください。

※ここに示した注意事項は、製品を安全に正しくお使い頂き、あなたや他の人々への危害や損害を未然に防止するためのものです。

また注意事項は、危害や損害の大きさと切迫の程度を明示するために、誤った取扱いをすると生じることが

想定される内容を、「危険」「警告」「注意」の3つに区分しています。いずれも安全に関する重要な内容ですので、必ず守ってください。

※お読みになった後は、お使いになる方がいつでも見られるところに必ず保管してください。

表示の説明



危険

この表示を無視して、誤った取扱いをすると、人が死亡または負傷を負う差し迫った危険の発生が想定される内容を示しています。



警告

この表示を無視して、誤った取扱いをすると、人が死亡または重傷を負う可能性が想定される内容を示しています。



注意

この表示を無視して、誤った取扱いをすると、人が損害を負う可能性及び物的損害の発生が想定される内容を示しています。

図記号の説明



禁止

○は、禁止(してはいけないこと)を示します。具体的な禁止内容は、図記号の中や近くに絵や文章で示します。



指示

●は、指示する行為の強制(必ずすること)を示します。具体的な指示内容は、図記号の中や近くに絵や文章で示します。



注意

△は、注意を示します。具体的な注意内容は、図記号の中や近くに絵や文章で示します。

危険



禁止

次のような方が使用するときには付添いなしで使用しないでください

- ・ 乳幼児、おさま、お年寄り、ご病気の方
- ・ ご自分で操作ができない方
- ・ ご病人、皮膚感覚の弱い方
- ・ 身体の不自由な方、ご自分で意思表示のできない方
- ・ 疲労の激しい方
- ・ 深酒された方
- ・ 眠気を誘う薬(睡眠薬・かぜ薬など)を服用された方がけがの原因になります。



禁止

就寝用暖房器具として使用しないでください

低温やけどや熱中症の原因になります。



指示

ときどき体を動かすなど注意して使用してください

低温やけどや熱中症の原因になります。

■低温やけどについて

比較的低い温度(40~60°C)でも、長時間皮ふの同じところに触れていると、赤い斑点や水ぶくれができる低温やけどの原因になります。

●次のような方は特にご注意ください。

お子様、お年寄り、皮ふの弱い方、眠気を誘う薬(睡眠薬・かぜ薬など)を服用された方や深酒・疲労の激しい方。

■次のような方は、医師と十分ご相談の上お使いください

- ペースメーカーなど医療用電気機器をご使用の方。
- 心臓病、糖尿病などでホットクッションを使用することが健康上好ましくない方。
- 皮ふが弱いなど暖房に注意が必要な方。

警告



分解禁止

絶対に分解・修理・改造をしないでください

火災・感電・けがの原因になります。修理はお買い上げの販売店にご相談ください。



禁止

分岐コンセントの使用やタコ足配線はしないでください

タコ足配線などで定格を超えると、発熱による火災の恐れがあります。

⚠ 警告

 禁止	<p>電源コードを傷つけない、無理に曲げない、引っ張らない、ねじらない、たばねない、重い物を載せない、はさみ込まない、加工しないでください 電源コードが破損し、火災・感電の原因になります。</p>
 指示	<p>電源プラグは根元まで確実に差し込んでください 差し込みが不完全ですと、感電や発熱による火災の原因になります。</p>
 電源プラグを抜く	<p>お手入れのときは、電源プラグをコンセントから抜いてください 感電・けがの原因になります。</p>
 水ぬれ禁止	<p>本体に水など液体をつけたり、かけたりしないでください ショートして、火災・感電の原因になります。万一こぼれたときは、過熱のおそれがありますので、ただちに使用を中止し、お買い上げの販売店へご相談ください。</p>
 電源を切る	<p>使用中、本体のそばを長時間離れる時は、必ず電源を切ってください 火災や思わぬ事故の原因となります。</p>
 水ぬれ禁止	<p>ぬれた手で電源プラグを抜き差ししないでください 感電・けがの原因になります。</p>
 禁止	<p>電源コードや電源プラグが傷んだり、コンセントの差し込みがゆるいときは使用しないでください 感電・ショート・発火の原因になります。</p>
 指示	<p>差し込み口にがたつきのないコンセントを単独で使用してください 他の器具と併用すると、分岐コンセント部が異常発熱して、火災の原因になります。</p>
 指示	<p>電源プラグのほこりは、定期的に乾いた布でお手入れしてください 湿気などで絶縁不良になり、火災の原因になります。</p>
 指示	<p>梱包用ポリ袋は幼児の手の届かないところで保管してください 誤ってかぶった場合、死亡の原因になります。</p>
 禁止	<p>スプレー（可燃性）などを吹きつけたり、スプレー缶（掃除用、殺虫用、整髪用など）を上へのせない また、引火性危険物（ガソリン、シンナーなど）を上へのせないでください 熱でスプレー缶内の圧力が上がり、爆発や火災の原因になります。</p>
 高温注意	<p>長時間同じ部位を温めないでください 比較的低い温度でも長時間皮膚の同じ部分を温めていると、低温やけどのおそれがあります。</p>
 禁止	<p>ホットクッション本体をシワのある状態で使用しないでください 火災・感電の原因になります。</p>
 禁止	<p>発熱体を傷つけないでください。本体にピンやハリを突き刺したり、刃物で傷つけたり硬くて重いものをのせたりしないでください 内部のヒーターを傷つけ、火災・感電の原因になります。</p>
 電源プラグを抜く	<p>異常時（こげた臭いや煙が出ている場合など）は運転を停止して電源プラグを抜き、修理を依頼してください 異常運転を続けると、故障や感電・火災の原因になります。</p> <ul style="list-style-type: none"> ・異常な音やこげ臭いにおいがする。 ・電源プラグや電源コードが異常に熱い。 ・電源コードを動かさずと通電したりしなかったりする。 ・ホットクッション本体や操作部が異常に熱い。

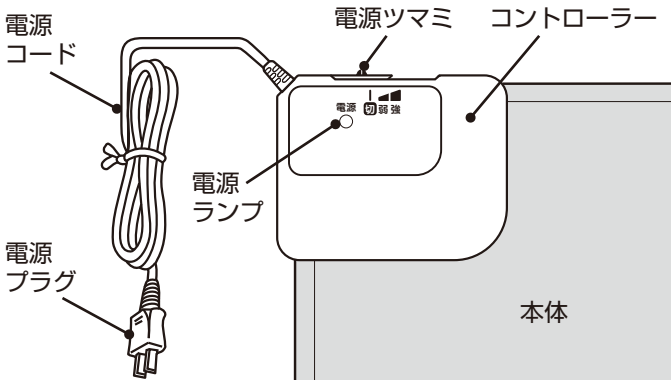
⚠ 注意

 禁止	電源プラグを抜くときは、電源コードを持って引っ張らないでください 電源コードがショートや断線して、発火・感電の原因になります。電源プラグ本体を持って抜いてください。
 電源プラグを抜く	使用時以外は、電源プラグをコンセントから抜いてください けがややけど、絶縁劣化による感電・漏電・火災の原因になります。
 禁止	本製品は柔軟性があるクッション・座布団・椅子・座椅子・布団などの上に置いて使用しないでください 本体が凹んだり、部分的に引っ張られたりするため、発熱線が破損し事故の原因になります。
 禁止	本製品は、凹凸や段差ができる場所に置いて使用しないでください 本体が部分的に引っ張られて発熱線が破損し、事故の原因になります。
 禁止	本製品は、カバーを被せて使用しないでください 本体とカバーとの摩擦によって、本体が引っ張られて発熱線が破損し、事故の原因になります。
 禁止	スプレー缶などを本体の近くに置かないでください 爆発や火災の原因になります。
 禁止	ナフタリンなどの防虫剤は使用しないでください コントローラー部を傷め、加熱し火災の原因になります。
 水ぬれ禁止	コントローラーに水やお茶等の液体をこぼさないでください 万一こぼしたときは、過熱や事故のおそれがあるため、ただちに使用を中止し、お買い上げの販売店へご相談ください。
 禁止	コントローラーやコネクターを踏みつけたり、強い衝撃を与えないでください 故障や事故の原因になります。
 禁止	犬や猫などのペットのいる部屋では使用しないでください ペットがクッション本体やコードを傷めたり、尿が電気部品に侵入する等すると、発熱・発火の原因になります。
 禁止	アイロン台として使用したり、他の加熱物を置かないでください 熱で本体を傷め、発火の原因になります。
 禁止	ベンジン・シンナー・灯油などの揮発性のものを上にのせないでください 火災の原因になります。
 禁止	リモコンや、パソコンなどの電子機器を上へのせないでください 電子機器の故障の原因になります。
 禁止	一般家庭用の交流100V以外では使用しないでください 火災・感電の原因になります。

知っておいていただきたいこと

- 使いはじめには、少し臭うことがありますが、ご使用にともない消えますので心配ありません。
- 湿気が高い場合や本体が吸湿している場合は、フローリング等の床面に結露することがあります。
- 床材、フローリング材の種類によっては、変色・変形・反り・すき間が空くなどのおそれがあります。
- 新しい畳の上でお使いになると、ホットクッションの下の畳が変色することがあります。
これは青畳が直射日光で変色するのと同じ現象です。
- 染色されたものの上で、ホットクッションをお使いになると、変色することがあります。

各部名称



スイッチ部や本体に水やジュース等を、絶対にこぼさないでください。こぼした場合はご使用を中止し、お買上の販売店で点検を依頼してください。
●事故や故障の原因になります。

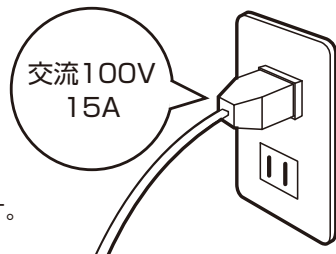
使用方法

1 安定した平らな場所に置く

●不安定な場所に置くと、事故や故障の原因になります。

2 電源プラグをコンセントに差し込む

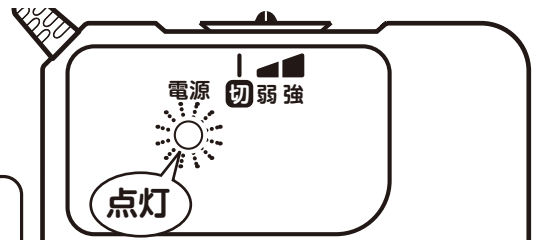
電源ツマミが「切」になっていることを確認してから電源プラグをコンセントの根元まで確実に差し込んでください。
※電源が入っていると、電源プラグをコンセントに差し込む時にスパークし、けがややけど、コンセントの破損の原因になります。



3 電源を入れる

電源ツマミをお好みで『弱』または『強』にします。
●電源ランプが点灯して、電源が入っていることを知らせます。

※『強』『弱』どれか一つでも不具合が生じた場合には、ただちに使用を中止してください。
(例：『強』に不具合が生じたが、『弱』であれば正常に作動する。)



コントローラーを踏みつけたり強い衝撃を与えないでください。故障や事故の原因になります。

4 電源を切る

電源ツマミを「切」の位置に合わせます。

5 電源プラグをコンセントから抜いてください

●外出時などには、電源プラグが抜いてあることをご確認ください。

お手入れについて

注意

- お手入れをするときは、必ず電源を切り、電源プラグを抜いて行ってください。
通電状態では、感電やけがの原因になります。
- 本体が十分に冷えてから行ってください。
- 長い間で使用になりますと、電源プラグとコンセントの間にホコリや水分が付着することがありますので、電源プラグを抜き、乾いた布でふき取ってください。
- シンナー・ベンジンなどの溶剤の使用は、絶対におやめください。

全体的な汚れ

- ・中性洗剤（食器用）をぬるま湯でうすめ、布に含ませてふき取り、水拭きしてください。
- ・市販のカーペットクリーナーをご使用になる場合は、カーペットクリーナーの「使用方法」に従ってください。

部分的な汚れ

- ・コーヒー・ジャムなど、シミが残りやすい物は乾かさないうちにふき取ってください。
- ・中性洗剤（食器用）をぬるま湯でうすめ、布に含ませてふき取り、水拭きしてください。

表面のホコリ

- ・掃除機などで吸い取ってください。

- ※コーヒー・ジュースなどの液体や、シミが残りやすい物が付着した場合、クッション本体の発熱体部分がスジ状に変色することがあります。
クッション本体がシミで変色しても、シミ取り剤などの薬品は使用しないでください。
- ※カーペットクリーナーの種類によってはクッション本体（発熱体）を傷めるおそれがありますのでご注意ください。

保管のしかた

保管前のお手入れ

- ・保管の前に「電源ツマミ」を『切』にし、必ず電源プラグを持ってコンセントから抜いてください。
- ・食物のカスや汁などが付着したままですと、保管中にカビや虫が発生する原因となりますのでよく取り除いてください。

湿気の除去

- ・十分陰干ししてください。

保管場所

- ・お手持ちの箱などに入れて、湿気の少ない場所に保管してください。
- ※本体に重い物を乗せないでください。
電源コードを本体に巻きつけたりして保管しないでください。
- ※防虫剤の使用は絶対におやめください。
ナフタリン・防虫剤の使用は、クッションやコントローラーを傷めますので絶対におやめください。

- ※廃棄するときは、お住まいの自治体の定めた指示に従い、処分してください。
地球環境保護のため、不法投棄は絶対に行わないでください。

故障かな?と思ったら

ご使用中に異常が生じたときは、まず次の点をお調べください。
症状が改善されない場合は、お買い上げの販売店までご連絡ください。

こんなときは	お調べいただくこと
電源が入らない	<ul style="list-style-type: none">・電源プラグはコンセントにしっかり差し込まれていますか。・ブレーカーが切れていませんか。

・本体の温度が高くなると安全装置が働き、電源が切れた状態になりますが、
本体の温度が一定まで下がると自動で運転を再度開始します。

仕 様

品 名	ホットクッション
電 源	AC100V 50/60Hz
消費電力	72W
本体サイズ	約 幅600×奥行600×高さ45 (mm)
本体質量	約737g
コード長	約1.5m
繊維の組成	表・中綿：ポリエステル 100% 裏：ポリエステル 80% 綿 20%
安全装置	温度ヒューズ、電流ヒューズ

温度調節目盛	弱	強
表面温度	約48℃	約56℃
消費電力量(1時間あたり)	約32.7Wh	約42.6Wh
電気代(1時間あたり)	約1.0円	約1.3円

※表面温度および消費電力量は、日本電機工業会の測定方法に基づいて測定した値です。
実際に使用されるときは、ご家庭の使用条件、電力使用量および電力会社などにより多少異なります。
・表面温度：室温20℃で畳の上にホットクッションを広げて、3kgの荷重を加えた状態での測定値です。
・消費電力量：室温15℃で畳の上にホットクッションを広げた状態で5時間通電したときの平均値です。
・電気代：測定された消費電力量を元に、1kWhあたり31円として計算しています。

※外観及び仕様は改良のため予告なく変更することがあります。

※本製品は日本でご使用いただくために設計・製造されたものです。

アフターサービスについて

- ①保証書は必ず「お買い上げ年月日」と「販売店名」等所定事項の記入及び記載内容をご確認の上、お買い上げの販売店からお受け取りください。この取扱説明書をお読みになった後は、大切に保管してください。
- ②保証期間中に故障して修理を依頼されるときは、お買い上げの販売店まで本書を添えて商品をご持参ください。
- ③保証期間経過後の修理についても、お買い上げの販売店にご相談ください。
修理によって、機能が維持できる場合は、お客様のご要望により有料修理いたします。
- ④この製品の補修用性能部品の保有期間は製造打切後6年です。
補修用性能部品とは、その製品の機能を維持するために必要な部品です。
- ⑤製品に異常がある場合には、お客様ご自身で修理されたり、手を加えたりすることは危険です。絶対にしないでください。
- ⑥アフターサービスについてご不明な点は、お買い上げの販売店、または当社ご相談窓口にお問い合わせください。

保証書(持込修理)

ホットクッション		品番：CDRF602GY	
お客様	お名前	お買い上げ日 年 月 日	
	ご住所 〒	取扱販売店	住所
	電話番号		電話番号
保証期間／お買い上げ日より 本体1年間 消耗品及び付属品は除く			

持込修理

本書は、保証期間内に本書記載内容で無料修理を行うことをお約束するものです。
お買い上げの日から上記期間中故障が発生した場合は、本書をご提示のうえ、お買い上げの販売店に修理をご依頼ください。

無料修理規定

- 1.取扱説明書に従った正常な使用状態で故障した場合は、無料修理いたします。
 - 2.保証期間内に故障して無料修理を受ける場合は、商品と本書をご提示のうえ、お買い上げ販売店に依頼してください。
 - 3.ご転居の場合、事前にお買い上げ販売店に、ご相談ください。
 - 4.ご贈答品等で本書に記入してあるお買い上げ販売店に、修理依頼ができない場合は当社ご相談窓口へご相談ください。
 - 5.保証期間中でも、次の場合には有料修理になります。
 - (イ) 使用上の誤りや不当な修理、改造による故障及び損傷。
 - (ロ) お買い上げ後の取扱過誤、落下及び輸送上の故障又は損傷。
 - (ハ) 火災、地震、水害、落雷、その他の天災地変、公害や異常電圧による故障及び損傷。
 - (ニ) 接続する他の機器の異常により生じる故障及び損傷。
 - (ホ) 一般家庭用以外（例えば業務用の長時間使用、車輛、船舶への搭載）に使用された場合の故障及び損傷。
 - (ヘ) 樹脂表面（フッ素樹脂加工も含む）及びメッキや塗装の磨耗や打痕による損傷。
 - (ト) 保証書のご提出がない場合。
 - (チ) 保証書のご購入年月日、お客様名、販売店欄の記入または押印がない場合。
 - 6.保証書は日本国内においてのみ有効です。 This warranty is valid only in Japan.
 - 7.保証書の再発行はいたしませんので、大切に保管してください。
- *この保証書は本書に明示した期間、条件のもとにおいて無料修理をお約束するものです。従ってこの保証書によって、お客様の法律上の権利を制限するものではありません。保証期間経過後等についてご不明の場合は、お買い上げの販売店または当社ご相談窓口にお問い合わせください。

愛情点検

長年ご使用の製品の点検を!



ご使用の際
このようなことは
ありませんか?

- 電源コードや電源プラグが異常に熱い。
- 電源コードに深いキズや変型がある。
- コゲくさい臭いがする。
- その他の異常、故障がある。



ご使用
中止

このような症状の時は、故障や事故防止のため、スイッチを切り、コンセントから電源プラグを抜いて必ず販売店にご相談ください。

製造元 **株式会社シー・ネット**
大阪市中央区船越町1-6-2 アズタビル4階

お客様相談窓口



0570-040-888