

Brissa

家庭用

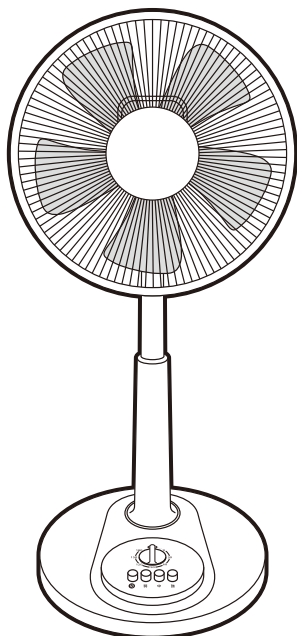
日本国内専用
Use only in Japan

保証書付

リビングファン (メカ式)

品番：BFME110WH

取扱説明書



この度は弊社製品をお買い上げいただき、誠にありがとうございます。
ご使用前にこの取扱説明書を最後までよくお読みになり、内容に従って正しくお使いください。
また、お読みになった後も本書を大切に保管してください。

もくじ

- | | | | |
|-----------|------------|---------------|-----------|
| ●安全上のご注意 | ………… P.1~3 | ●修理を依頼される前に | ………… P.9 |
| ●各部の名称 | ………… P.4 | ●仕様 | ………… P.10 |
| ●組立て方法 | ………… P.5 | ●アフターサービスについて | …… P.11 |
| ●使用方法 | ………… P.6~7 | ●保証書 | ………… P.11 |
| ●お手入れについて | …… P.8 | | |

安全上のご注意

※ご使用前に、「安全上のご注意」をよくお読みのうえ、正しくお使いください。

※ここに示した注意事項は、製品を安全に正しくお使い頂き、ご自身や他の人々への危害や損害を未然に防止するためのものです。

また注意事項は、危害や損害の大きさと切迫の程度を明示するために、誤った取扱いをすると生じることが想定される内容を、「警告」「注意」の2つに区分しています。いずれも安全に関する重要な内容ですので、必ず守ってください。

※お読みになった後は、お使いになる方がいつでも見られるところに必ず保管してください。

■長期使用製品安全表示に基づく本体表示について

△ 設計上の標準使用期間を超えて使用すると、経年劣化による発火・けがなどの事故に至る恐れがあります。

【製造年】2026年 【設計上の標準使用期間】6年

日本工業規格(JIS C9921-1)に基づく

環境条件	電圧	単相100V	想定内容	運転時間	8時間/日
	周波数	50Hz/60Hz		運転回数	5回/日
	温度/湿度	30℃/65%		運転日数	110日/年
	設置	標準設置(取扱説明書に基づく)		スイッチ操作回数	550回/年
負荷条件	定格負荷(風速)取扱説明書に基づく使用		首振り運転の割合	100%	

※上記の温度30℃湿度65%は、JIS C 9601の試験状態を参考としています。

標準的な使用条件を超えて使用した場合、上記の標準使用期間よりも短い期間で経年劣化が起こる可能性があります。

(設計上の標準使用期間とは)

※運転時間や温湿度など、標準的な使用条件に基づく経年劣化に対して、製造した年から安全支障なく使用することができる標準的な期間です。

※設計上の標準使用期間は、保証書に記載の無料保証期間とは異なります。また、偶発的な故障を保証するものではありません。

表示の説明

△ 警告 この表示を無視して、誤った取扱いをすると、人が死亡または重傷を負う可能性が想定される内容を示しています。

△ 注意 この表示を無視して、誤った取扱いをすると、人が損害を負う可能性及び物的損害の発生が想定される内容を示しています。

図記号の説明



禁止

○は、禁止(してはいけないこと)を示します。具体的な禁止内容は、図記号の中や近くに絵や文章で示します。



指示

●は、指示する行為の強制(必ずすること)を示します。具体的な指示内容は、図記号の中や近くに絵や文章で示します。



注意

△は、注意を示します。具体的な注意内容は、図記号の中や近くに絵や文章で示します。

△ 警告

羽根・ガードをつけずに高さ調節ボタンを押したり、モーターを運転しないでください。

●けがをする恐れがあります。

本体を水につけたり、水をかけたりしないでください。

●ショート・感電の恐れがあります。

交流100V以外では使用しないでください。

●火災・感電の原因となります。

電源コードや電源プラグが傷んだり、コンセントの差し込みがゆるいときは使用しないでください。

●感電・ショート・発火の原因となります。







電源コードを傷付けたり、破損したり、加工したり、無理に曲げたり、引張ったり、ねじったり、たばねたりしないでください。

●重い物を載せたり、挟み込んだり、加工したりすると、

電源コードが破損し火災・感電の原因となります。

安全上のご注意

警告

	<p>本体の電源コードを高温になる場所や濡れるような場所で使用しないでください。 ●コードが破損して感電や火災の原因となります。</p>								
	<p>持ち運び時や収納時に電源コードを引っ張らないでください。 ●火災・感電の原因となります。</p>								
	<p>電源プラグの抜き差しによる運転や停止をしないでください。 運転や停止は必ず操作パネルの各ボタンを使用してください。 ●火災・感電の原因となります。</p>								
	<p>燃えやすいものや、スプレー缶を本体近くに置かない、使わないでください。 ●爆発や火災の原因となります。</p>								
	<p>本体の開口部やすき間にピンや針金などの金属物や異物を入れないでください。 ●感電や故障の原因となります。</p>								
	<p>本製品は一般家庭用であり商用、業務用ではありません。 ●経年劣化による発火・けがなどの事故に至る恐れがあります。</p>								
	<p>次のような所では使わないでください。</p> <table border="0"> <tr> <td>○屋外</td> <td>○雨や水しぶきのかかる所</td> </tr> <tr> <td>○引火性のガスやスプレー缶のある所</td> <td>○風の流れを遮るような場所や物の周辺</td> </tr> <tr> <td>○高温、多湿、油・ホコリ・金属粉の多い所</td> <td>○ガスレンジなどの炎の当たる所</td> </tr> <tr> <td>○布や紙、ビニール袋などでおおったりふさいだりしての使用</td> <td></td> </tr> </table> <p>●感電や火災、故障の恐れがあります。</p>	○屋外	○雨や水しぶきのかかる所	○引火性のガスやスプレー缶のある所	○風の流れを遮るような場所や物の周辺	○高温、多湿、油・ホコリ・金属粉の多い所	○ガスレンジなどの炎の当たる所	○布や紙、ビニール袋などでおおったりふさいだりしての使用	
○屋外	○雨や水しぶきのかかる所								
○引火性のガスやスプレー缶のある所	○風の流れを遮るような場所や物の周辺								
○高温、多湿、油・ホコリ・金属粉の多い所	○ガスレンジなどの炎の当たる所								
○布や紙、ビニール袋などでおおったりふさいだりしての使用									
	<p>風をストーブなどの燃焼器具に向けて使用しないでください。 ●不完全燃焼や炎の飛散を引き起こし、一酸化炭素中毒や火災の原因となります。</p>								
	<p>ぬれた手で電源プラグの抜き差しをしないでください。 ●感電・やけど・けがの原因となります。</p>								
	<p>修理技術者以外の人は、絶対に分解したり修理・改造は行わないでください。 ●発火したり、異常動作してけがをすることがあります。</p>								
	<p>お手入れの際は必ず電源プラグをコンセントから抜いてください。 ●感電やけがをすることがあります。</p>								
	<p>使用時以外は、電源プラグをコンセントから抜いてください。 ●けがややけど絶縁劣化による感電・漏電火災の原因になります。</p>								
	<p>電源プラグを抜くときは、電源コードを持たずに必ず先端の電源プラグを持って引き抜いてください。 ●感電やショートして発火することがあります。</p>								
	<p>電源プラグは根元まで確実に差し込んでください。 ●感電や発熱・発火による火災の原因となります。</p>								
	<p>電源プラグのホコリなどは定期的にとってください。 ●感電や発熱・発火による火災の原因となります。</p>								
	<p>組立てや取り外すとき、お掃除する場合などは電源プラグを差し込まないでください。 ●感電やけがの原因となります。</p>								

安全上のご注意

⚠注意

ガードの中や可動部へ指などを入れないでください。また髪をガードに近づけないでください。
●羽根に接触したり、巻き込まれてけがをする恐れがあります。

風を長時間、身体に当てないでください。
●特に病気の方、乳幼児、お年寄りご注意ください。健康を害することがあります。

不安定な場所や障害物の近くでは使わないでください。
●不安定な場所や首振りをさまたげる障害物があると転倒し、羽根破損、けがの恐れがあります。

本体に異常な振動や音が発生した場合は、すぐに使用を中止してください。
●そのまま運転を続けると羽根やガードがはずれたり、故障や火災の恐れがあります。

本体や操作パネルには水などの液体をかけないでください。
●感電やショート・発火の原因となります。

本体に殺虫剤をかけたり、ベンジンやシンナーを使用しないでください。
●感電や発火、変色の原因となります。

本体に衣類、タオルやふとんなどをかけて使用しないでください。
また、落ちたものがかかる場所で使用しないでください。
●故障や火災の原因となります。

本体に強い衝撃を与えないでください。
●故障して、火災・感電の原因となります。

カーテンなどの障害物の近くでは使用しないでください。
●破損や事故の原因となります。

異常時(異常音、こげ臭いなど)は、運転を停止して電源プラグを抜いてください。
●火災や感電の原因となります。

火気の近く、油、薬品のかかる場所では使用しないでください。
●故障や火災の原因となります。

高温、多湿となる場所(例:バスルーム)では使用しないでください。
●故障や火災の原因となります。

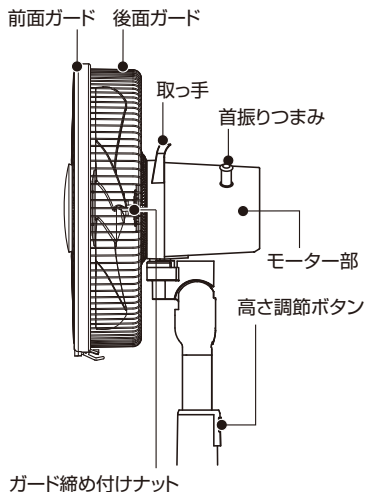
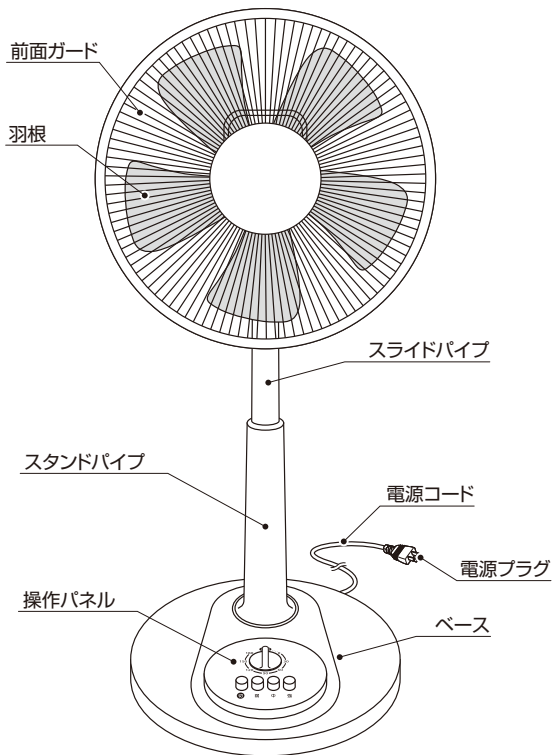
取り扱いに不慣れな方だけで使わせたり、幼児に触れさせたりしないでください。
乗ったり寄りかかったりしないでください。
●感電・やけど・けがなどの原因となります。

市販の保護ネットは、たるみがないようにしてください。
●市販の保護ネットはたるみがあるとガードに吸い込まれ、羽根の破損、けがの恐れがあります。

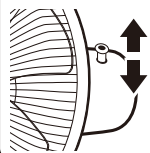
電子機器(テレビ、ラジオなど)からは離してお使いください。
●受信障害など不具合の原因となる場合があります。

長時間ご使用にならないときは、必ず電源プラグをコンセントから抜いてください。
●感電や火災の原因となります。

各部の名称



首振り機能



- 首振りつまみを押し込むと首振ります。
- 首振りつまみを引き上げると首振りが停止します。

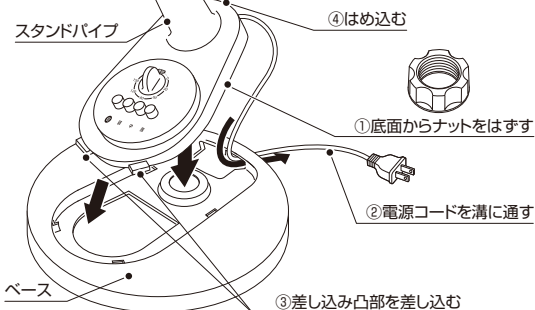
⚠ 注意

- モーター部を動かすときは、必ずスタンドパイプを押さえ、無理に動かさないでください。
- 高さ調節をするときは、スライドパイプの隙間に指を挟まないようにしてください。

組立て方法

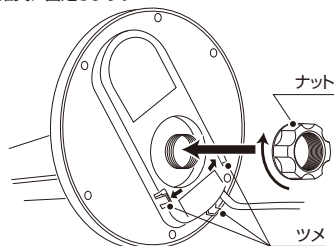
① スタンドパイプの取付け

- ① スタンドパイプ底面のナットを取り外します。
- ② 電源コードをベース後方の穴から通します。
- ③ スタンドパイプの差し込み凸部をベース前部に差し込みます。
- ④ 電源コードをはさまない様に注意しながらスタンドパイプをベースに押し込み確実にはめ込みます。



② スタンドパイプの固定

裏面3カ所のツメでスタンドパイプが固定されます。
ナットを使ってベース裏面のスタンドパイプを確実に固定します。



スタンドパイプの取り外し方

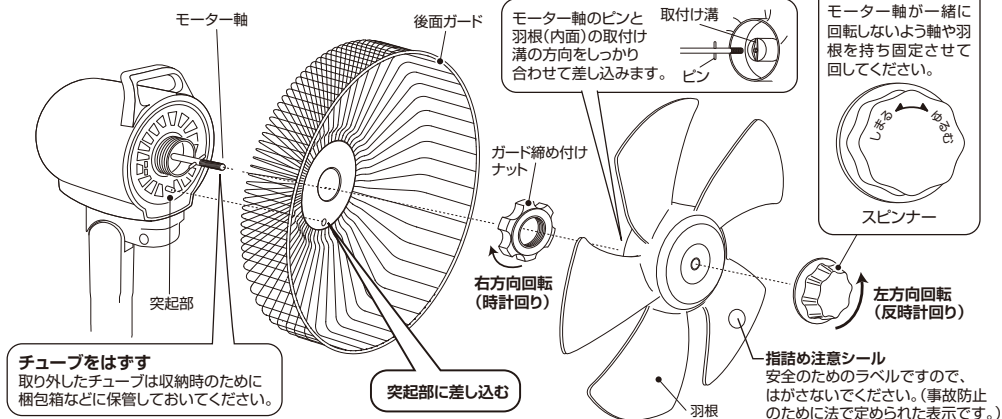
スタンドパイプを取り外す時はナットを外してから、3カ所のツメを外側に広げてスタンドパイプを取り外します。

⚠️ ご注意ください

※羽根、ガードを取り付けず、高さ調節ボタンを押したり、モーターを運転させないでください。モーター部が急にはね上がりけがをする恐れがあります。

③ 羽根の取付け

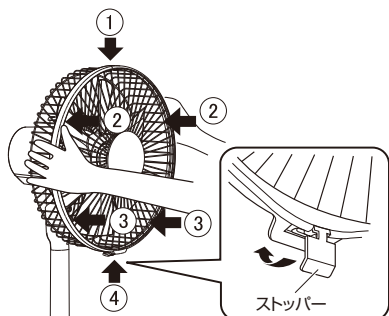
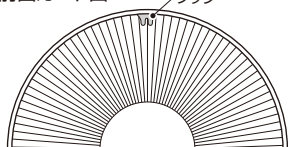
モーター軸部に取り付けているスピナーとガード締め付けナットとチューブをはずし、そこに後面ガード、ガード締め付けナット、羽根、スピナーの順番に取り付けます。



④ 前面ガードの取付け

- ① 前面ガードの上部にあるフックを後面ガードの上部に引っ掛けます。
- ② 前面ガードの斜め上部を押さえてはめ込みます。
- ③ 前面ガードの斜め下部を押さえてはめ込みます。
- ④ 前面ガード下部のストッパーを止めてしっかり固定します。

■ 前面ガード図



最後にストッパーで固定します。

使用方法

⚠ 注意

- 長時間使用しないときは、電源プラグをコンセントから抜いてください。
- 使い始めなどは、運転時にモーターから臭いが出ることがありますが、使用により徐々に少なくなります。

①コンセントに電源プラグを差し込みます。

※本体は必ず安定した場所に設置してお使いください。

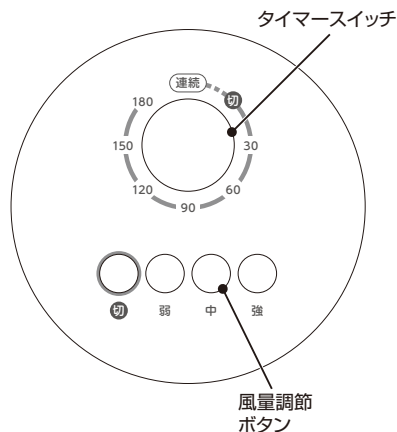
②タイマースイッチを「連続」に合わせます。

③お好みの風量調節ボタンを押します。

運転をはじめる時は風量調節ボタン「弱」「中」「強」の中からお好みのボタンを押します。

羽根が回転し運転を開始します。

④「切」ボタンを押すと運転を停止します。



■タイマー機能

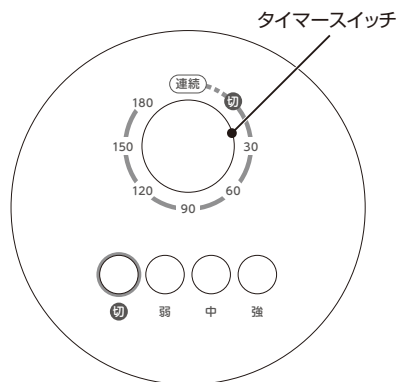
タイマー機能を使って運転時間を設定することができます。
最大3時間まで設定することができます。

※短時間(約30分など)で設定する場合は
スイッチを「60」のメモリまで回してから戻し、調節してください。

お好みの時間に合わせてタイマースイッチを時計回りに回し、風量調節ボタンを押します。

設定した時間になると自動的に運転を停止します。

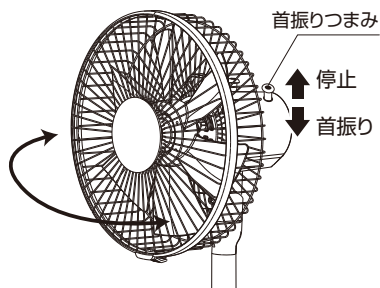
※タイマーの時間はおよその目安です。



使用方法

■首振り機能

- 首振りつまみを押し込むと首振りします。
- 首振りつまみを引き上げると首振りが停止します。



■風向きと高さ調節について

調節を行う際は、必ず運転を停止した状態で動かしてください。

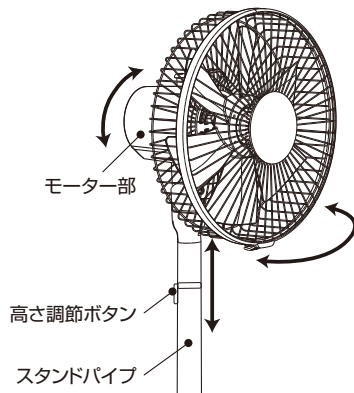
風向き

モーター部を持って上下左右に調節することができます。

高さ

高さ調節ボタンを押しながらパイプを上下に移動させます。




※持ち運ぶ時は一番下まで下げて固定してください。



⚠ 注意

- モーター部を動かすときは、必ずスタンドパイプを押さえ、無理に動かさないでください。
- 高さ調節をするときは、スライドパイプの隙間に指を挟まないようにしてください。

お手入れについて

 警告	 <p>羽根・ガードをつけずに高さ調節ボタンを押したり、モーターを運転しないでください。けがをする恐れがあります。</p>
	 <p>お手入れの際は必ず電源プラグをコンセントから抜いてください。また、ぬれた手で抜き差ししないでください。感電やけがをすることがあります。</p>

お手入れについて

羽根・モーターにほこりが多量に付着しますと異常音・振動・モーターの過熱の原因になります。「P5.組立て方法」と逆の順序で分解し、清掃してください。

- 汚れは、ぬるま湯か中性洗剤に浸した柔らかい布をかたくしぼってふき、さらに乾いた柔らかい布で洗剤が残らないようにふき取ってください。
- モーター表面のほこりは掃除機で吸い取ってください。

お願い

- お手入れには中性洗剤を使用してください。シンナー・アルコール・ベンジンなど使用しないでください。破損・変質の原因となります。
- 化学ぞうきんを使うときは、その注意書きに従ってください。
- 危険防止のため、羽根に貼り付けてある「指詰め注意シール」は、はがさないでください。
- スプレーをかけないでください。(掃除用、殺虫剤、整髪用など)破損・変質の原因となります。
- 高温(40℃以上)の所や常に薬品、油などを使用する場所では使用しないでください。プラスチック部品が破損・変質する原因となります。

保管について

羽根を正面に向けて「P5.組立て方法」と逆の順序で分解してください。

(正面に向かない場合は無理にもどさず、首振りさせて正面に向けてください。)

- モーター軸の汚れを取ってミシン油をうすく塗り、チューブをかぶせてください。(さびの防止)
- 包装ケースに納め、湿気の少ないところに保管してください。

修理を依頼される前に

故障かな？と思ったら修理を依頼する前に下記の点をご確認ください。

症 状	調べるところ
運転中異常な音がする	<ul style="list-style-type: none">●羽根はしっかり取付けられていますか？●ガードはしっかり取付けられていますか？●羽根とガードが接触していませんか？
羽根がまわらない	<ul style="list-style-type: none">●電源プラグをコンセントにしっかりと差し込んでいますか？●組立てに問題はありませんか？●停電していませんか？
停電後正常な運転ができない	<ul style="list-style-type: none">●電源プラグを抜いて差し直してください。
焦げ臭いにおいがする	<ul style="list-style-type: none">●部品が破損している恐れがありますので運転を停止しコンセントから電源プラグを抜いてください。直ぐに販売店にご相談ください。
首振り時に異音が発生する	<ul style="list-style-type: none">●首振り運転時に「ウィーン」「カタカタ」「コトコト」と音がする場合がありますが、これは首振り構造による特有の音であり異常ではありません。
首振り時に異常がある	<ul style="list-style-type: none">●首振り角度によっては、両端で一時的に止まることがあります。首振り構造により起こるもので、異常ではありません。
首のはねあがりがおこる	<ul style="list-style-type: none">●ガード、ナット、羽根等すべての部品がとりつけられているかご確認ください。

上記の点検または処置をしても異常がなおらなかったり、原因がわからないときは、電源を切り電源プラグをコンセントから抜き、お買い上げの販売店へご相談ください。

仕 様

品 名	リビングファン(メカ式)
サ イ ズ	約幅360×奥行360×高さ670~880(mm)
本 体 質 量	約3kg
首 振 り 角 度	左右 約75度
コ ー ド	約1.5m
温度ヒューズ	125℃(モーター内部)

電 源	AC 100V 50Hz	AC 100V 60Hz
定格消費電力	31W	35W
最 大 風 量	32m ³ /min	30m ³ /min
最 大 風 速	2.6m/s	2.7m/s
最 大 回 転 数	1250rpm	1230rpm

※風量が「強」のときの数値です。

※本製品は日本国内用に設計しておりますので、国外では使用できません。

※改良のため、仕様やデザインを予告なく変更する場合があります。

アフターサービスについて

- ①保証書は必ず「お買い上げ年月日」と「販売店名」など所定事項の記入および記載内容をご確認のうえ、お買い上げの販売店からお受け取りください。この取扱説明書をお読みになった後は、大切に保管してください。
- ②保証期間中に故障して修理を依頼される場合は、お買い上げの販売店まで本書を添えて製品をご持参ください。
- ③保証期間経過後の修理についても、お買い上げの販売店にご相談ください。
修理によって、機能が維持できる場合は、お客様のご要望により有料修理いたします。
- ④この製品の補修用性能部品の保有期間は製造打切後8年です。補修用性能部品とは、その製品の機能を維持するために必要な部品です。
- ⑤製品に異常がある場合には、お客様ご自身で修理されたり、手を加えたりすることは危険です。絶対にしないでください。
- ⑥アフターサービスについてご不明な点は、お買い上げの販売店、または弊社ご相談窓口にお問い合わせください。

保証書

商品名：リビングファン(メカ式)		品番：BFME110WH	
お客様	お名前	お買い上げ日 年 月 日	
	ご住所 〒	取扱販売店	住所
	電話番号		電話番号
	保証期間／お買い上げ日より 本体1年間 消耗品および付属品は除く		

持込修理

本書は、保証期間内に本書記載内容で無料修理をおこなうことをお約束するものです。

お買い上げ日から上記期間中故障が発生した場合は、本書をご提示のうえ、お買い上げの販売店に修理をご依頼ください。

無料修理規定

- 1.取扱説明書に従った正常な使用状態で故障した場合は、無料修理いたします。
- 2.保証期間内に故障して無料修理を受ける場合は、製品と本書をご提示のうえ、お買い上げ販売店に依頼してください。
- 3.ご転居の場合、事前にお買い上げ販売店に、ご相談ください。
- 4.ご贈答品などで本書に記入してあるお買い上げ販売店に、修理依頼ができない場合は弊社ご相談窓口へご相談ください。
- 5.保証期間中でも、次の場合には有料修理になります。
 - (イ) 使用上の誤りや不当な修理、改造による故障および損傷。
 - (ロ) お買い上げ後の取扱過誤、落下および輸送上の故障または損傷。
 - (ハ) 火災、地震、水害、落雷、その他の天災地変、公害や異常電圧による故障及び損傷。
 - (ニ) 接続する他の機器の異常により生じる故障および損傷。
 - (ホ) 一般家庭用以外(例えば業務用の長時間使用、車輛、船舶への搭載)に使用された場合の故障および損傷。
 - (ヘ) 樹脂表面(フッ素樹脂加工も含む)およびメッキや塗装の磨耗や打痕による損傷。
 - (ト) 保証書のご提出がない場合。
 - (チ) 保証書のご購入年月日、お客様名、販売店欄の記入または押印がない場合。

6.保証書は日本国内においてのみ有効です。 This warranty is valid only in Japan.

7.保証書の再発行はいたしませんので、大切に保管してください。

*この保証書は本書に明示した期間、条件のもとにおいて無料修理をお約束するものです。したがってこの保証書によって、お客様の法律上の権利を制限するものではありません。保証期間経過後などについてご不明の場合は、お買い上げの販売店または弊社ご相談窓口にお問い合わせください。

愛情点検

長年ご使用の製品の点検を!



ご使用の際
このようなことは
ありませんか?

- 電源コードや電源プラグが異常に熱い。
- 電源コードに深いキズや変形がある。
- こげくさいにおいがする。
- その他の異常、故障がある。

ご使用
中止

このような症状の時は、故障や事故防止のため、スイッチを切り、コンセントから電源プラグを抜いて必ず販売店にご相談ください。

輸入元 **株式会社シー・ネット**
大阪市中央区船越町1-6-2 アズタビル4階

お客様相談窓口



ナビダイヤル
(全国共通番号)

0570-040-888