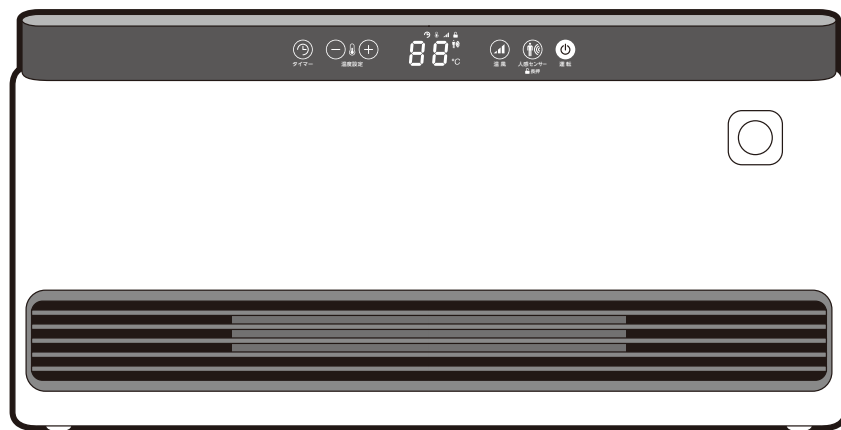


# ワイドスリム セラミックヒーター

品番：CDCP701 (WH/GY)

## 取扱説明書



この度は弊社製品をお買い上げいただき、誠にありがとうございます。  
ご使用前にこの取扱説明書を最後までよくお読みになり、内容に従って正しくお使いください。  
また、お読みになった後も本書を大切に保管してください。

### もくじ

●安全上のご注意	1~3	●故障かな?と思ったら	14
●各部名称	4~5	●仕様	14
●使用方法	6~12	●アフターサービスについて	15
●お手入れについて	13	●保証書	15
●収納について	13		

# 安全上のご注意

## 必ずお守りください

※ご使用前に、「安全上のご注意」をよくお読みのうえ、正しくお使いください。

※ここに示した注意事項は、製品を安全に正しくお使い頂き、ご自身や他の人々への危害や損害を未然に防止するためのものです。

また注意事項は、危害や損害の大きさと切迫の程度を明示するために、誤った取扱いをすると生じることが

想定される内容を、「警告」「注意」の2つに区分しています。いずれも安全に関する重要な内容ですので、必ず守ってください。

※お読みになった後は、お使いになる方がいつでも見られるところに必ず保管してください。

## 表示の説明



### 警告

この表示を無視して、誤った取扱いをすると、人が死亡または重傷を負う可能性が想定される内容を示しています。



### 注意

この表示を無視して、誤った取扱いをすると、人が損害を負う可能性及び物的損害の発生が想定される内容を示しています。

## 図記号の説明



禁止

○は、禁止（してはいけないこと）を示します。具体的な禁止内容は、図記号の中や近くに絵や文章で示します。



指示

●は、指示する行為の強制（必ずすること）を示します。具体的な指示内容は、図記号の中や近くに絵や文章で示します。



注意

△は、注意を示します。具体的な注意内容は、図記号の中や近くに絵や文章で示します。

## 警告



分解禁止

### 絶対に分解・修理・改造をしないでください

火災・感電・けがの原因になります。修理はお買い上げの販売店にご相談ください。



指示

### 電源プラグは交流電圧100V、定格15Aのコンセントを単独で使用してください

交流電圧100V、定格15A以外の電源を使用すると、火災・感電の原因になります。



禁止

### 分岐コンセントの使用やタコ足配線はしないでください

タコ足配線などで定格を超えると、発熱による火災の恐れがあります。



禁止

### 電源コードを傷つけない、無理に曲げない、引っ張らない、ねじらない、たばねない、重い物を載せない、はさみ込まない、加工しないでください

電源コードが破損し、火災・感電の原因になります。



指示

### 電源プラグは根元まで確実に差し込んでください

差し込みが不完全ですと、感電や発熱による火災の原因になります。



電源プラグを抜く

### お手入れのときは、電源プラグをコンセントから抜いてください

感電・けがの原因になります。



水ぬれ禁止

### 本体に水など液体をつけたり、かけたりしないでください

ショートして、火災・感電の原因になります。万一こぼれたときは、過熱のおそれがありますので、ただちに使用を中止し、お買い上げの販売店へご相談ください。



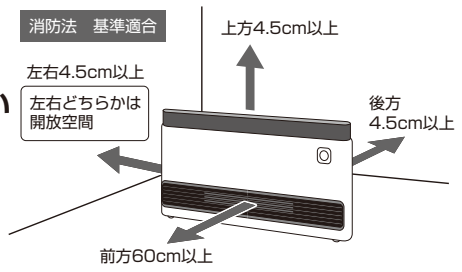
電源を切る

### 使用中、本体のそばを離れる時は、必ず電源を切ってください

火災や思わぬ事故の原因となります。

# ⚠ 警告

 <b>ぬれ手禁止</b>	<b>ぬれた手で電源プラグを抜き差ししないでください</b> 感電・けがの原因になります。
 <b>禁止</b>	<b>電源コードや電源プラグが傷んだり、コンセントの差し込みがゆるいときは使用しないでください</b> 感電・ショート・発火の原因になります。
 <b>禁止</b>	<b>次のような方が使用するときには付添いなしで使用しないでください</b> <ul style="list-style-type: none"> <li>・ 乳幼児、お子さま、お年寄り、病気の方</li> <li>・ 疲労の激しい方</li> <li>・ ご自身で操作ができない方</li> <li>・ 深酒された方</li> <li>・ ご病人、皮膚感覚の弱い方</li> <li>・ 眠気を誘う薬（睡眠薬・かぜ薬など）を服用された方がけがの原因になります。</li> <li>・ 身体の不自由な方、ご自身で意思表示できない方</li> </ul>
 <b>高温注意</b>	<b>長時間同じ部位を暖めないでください</b> 比較的低い温度でも長時間皮膚の同じ場所を暖めていると、低温やけどのおそれがあります。
 <b>禁止</b>	<b>就寝中や外出中は使用しないでください</b> 寝具の近くで使用すると、火災の原因になります。
 <b>禁止</b>	<b>開口部やすき間にピンや針金、棒などの異物を入れないでください</b> 感電や異常動作してけがの原因になります。
 <b>指示</b>	<b>差し込み口にがたつきのないコンセントを単独で使用してください</b> 他の器具と併用すると、分岐コンセント部が異常発熱して、火災の原因になります。
 <b>禁止</b>	<b>スプレー（可燃性）などを吹きつけたり、スプレー缶（掃除用、殺虫用、整髪用など）を近くに置かない</b> <b>また、引火性危険物（ガソリン、シンナーなど）の近くでは使用しないでください</b> 熱でスプレー缶内の圧力が上がり、爆発や火災の原因になります。
 <b>指示</b>	<b>電源プラグのほこりは、定期的に乾いた布でお手入れしてください</b> 湿気などで絶縁不良になり、火災の原因になります。
 <b>禁止</b>	<b>カーテン、ふとん、新聞など燃えやすいものの近くで使用しないでください</b> <b>家電製品の上に置いて使用しないでください</b> <b>また、机の下など周囲を囲まれた場所や、他の熱源に近づけて使用しないでください</b> 火災の原因になります。 図のように壁等障害物から離してお使いください。
 <b>指示</b>	<b>梱包用ポリ袋は幼児の手の届かないところで保管してください</b> 誤ってかぶった場合、死亡の原因になります。
 <b>電源プラグを抜く</b>	<b>異常時（こげた臭いや煙が出ている場合など）は運転を停止して電源プラグを抜き、修理を依頼してください</b> 異常運転を続けると、故障や感電・火災の原因になります。



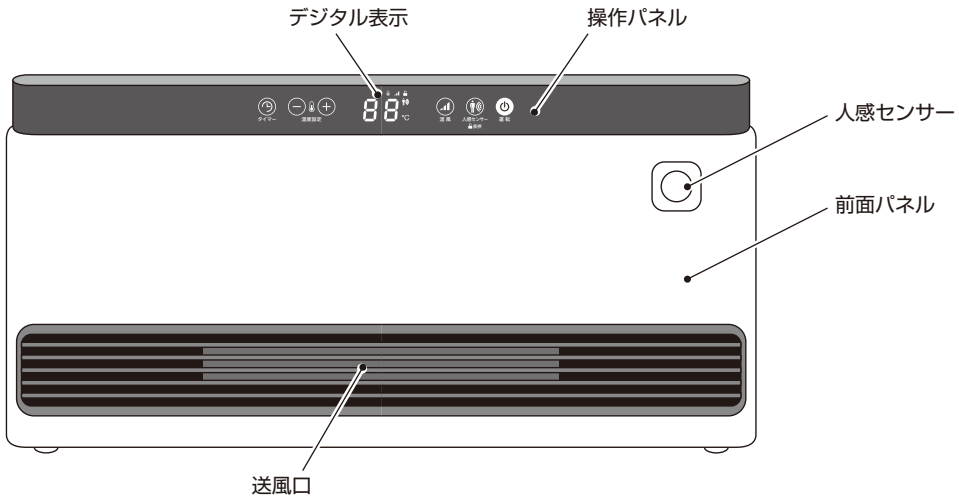
## ⚠ 注意

 接触禁止	<b>使用中や使用直後は送風口に触れないでください</b> やけどの原因になります。小さいお子さまのいるご家庭では、特に注意してください。
 禁止	<b>次のようなところで使わないでください</b> 感電や火災の原因になります。 ・ガスレンジなどの炎が当たるところ ・引火性のガスのあるところ ・屋外や雨、水しぶきのかかるところ ・高温 (40°C以上)、多湿 (風呂場など) のところ ・油、ほこり、金属粉の多いところ
 禁止	<b>乾燥など他の用途 (工場・業務用) に使用しないでください</b> 本体が変形したり、過熱して発火するおそれがあります。
 禁止	<b>特殊用途には使用しないでください</b> 食品・精密機器・美術品の保存や動植物の飼育・栽培などには使用しないでください。
 禁止	<b>障害物の周囲や、不安定な場所で使わないでください</b> 転倒して、けがや火災の原因になります。
 禁止	<b>電源プラグを抜くときは、電源コードを持って引っ張らないでください</b> 電源コードがショートや断線して、発火・感電の原因になります。電源プラグ本体を持って抜いてください。
 電源プラグを抜く	<b>使用時以外は、電源プラグをコンセントから抜いてください</b> けがややけど、絶縁劣化による感電・漏電・火災の原因になります。
 禁止	<b>船舶などの電源、交流電圧200V、直流電源など、交流電圧100V以外では使用しないでください</b> 感電やショートして故障や発火することがあります。
 禁止	<b>本体に衣類やふとんやタオルなどを掛けて使用しないでください</b> 過熱や火災の原因になります。
 指示	<b>持ち運ぶときは取っ手を持ってください</b> 取っ手を持たずに運ぶと、手をすべらせて落下の原因となり、けがややけどをするおそれがあります。
 指示	<b>お手入れは本体が冷めてから行ってください</b> 感電ややけどの原因になります。
 指示	<b>使いはじめは十分換気をしてください</b> 使いはじめは、本体から煙や塗料のニオイなどが出ることがありますので、その際は十分に換気をしてご使用ください。

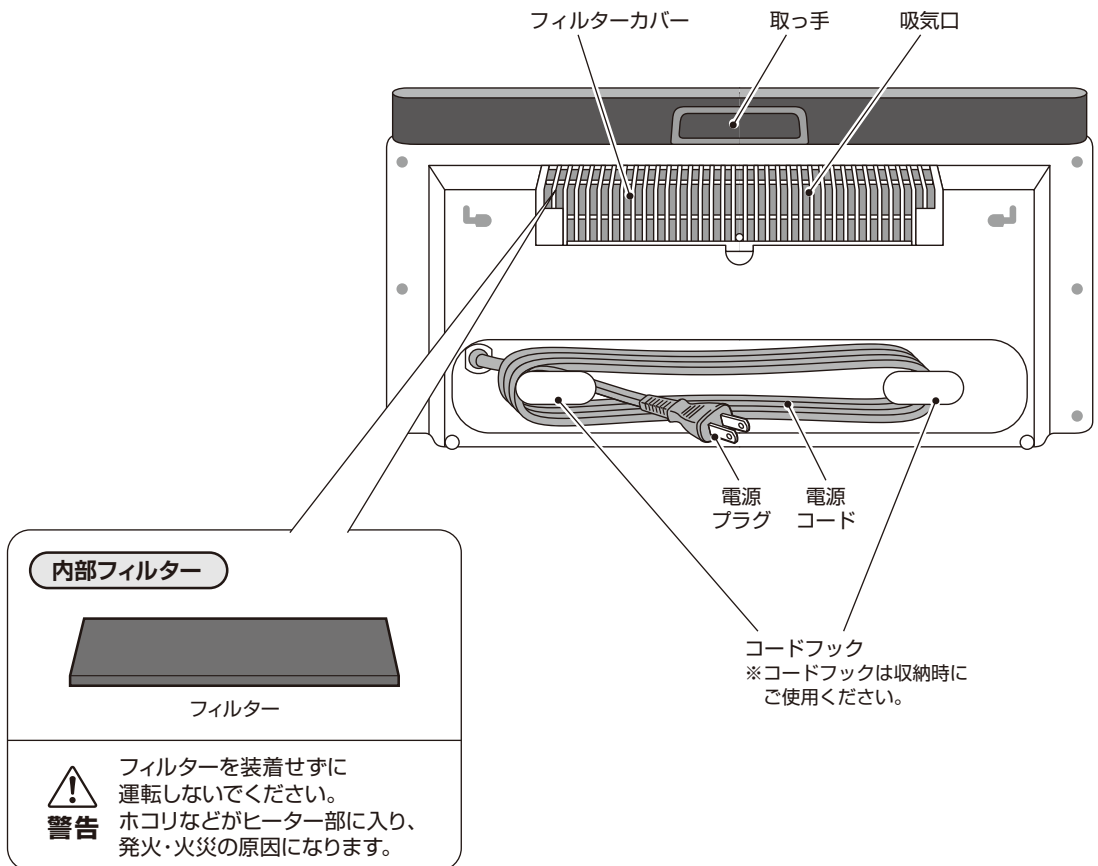
# 各部名称

## ■本体

### 前面

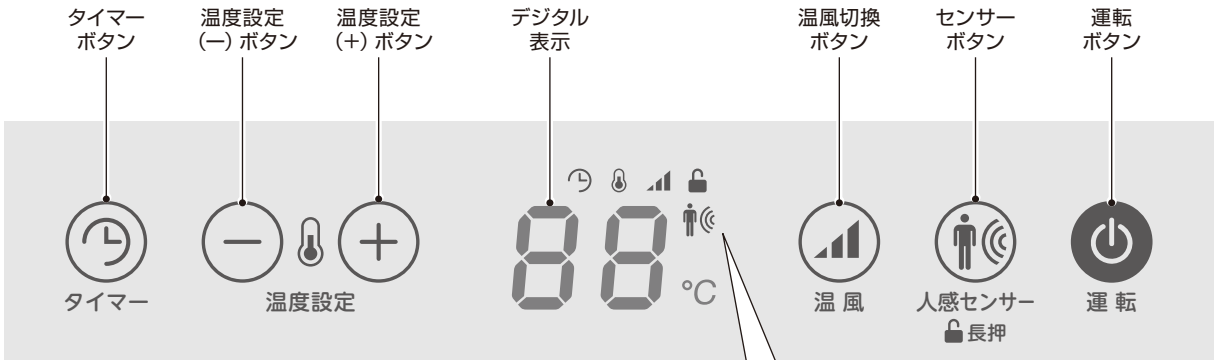


### 背面

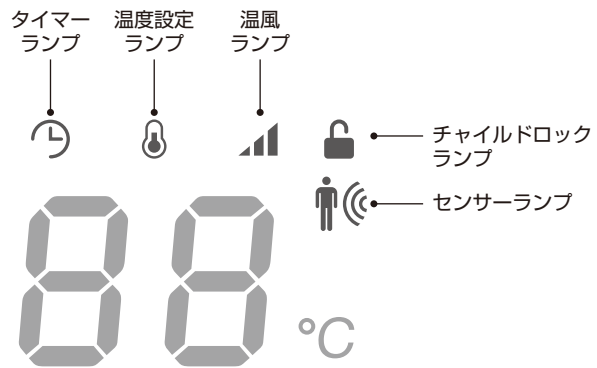


# 各部名称

## ■操作パネル



## ■表示部

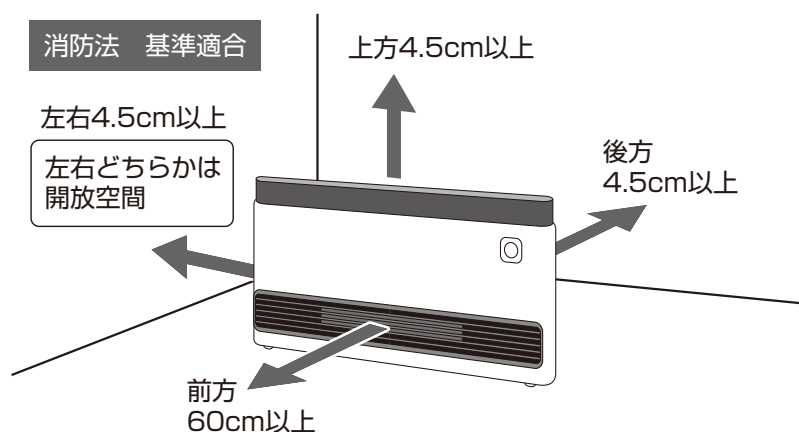


※運転状態をランプなどで表示します。  
待機状態の時、表示はすべて消灯しています。

## 使用方法

### ⚠ 注意

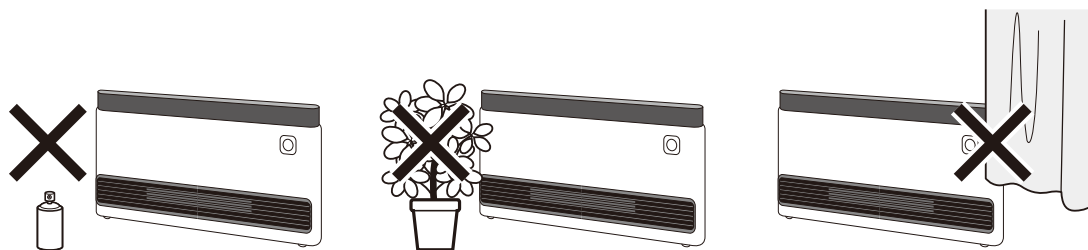
- 電源は交流電圧100V、容量15Aのコンセントを単独で使用してください。
- 交流100V以外では使用しないでください。火災・感電の原因になります。
- 手の届く場所のコンセントを使用してください。
- 子供だけで使わせたり、幼児の手が届くところで使わないでください。感電・けがの原因になります。
- 傾斜面や凹凸面の上では不安定なため、使用しないでください。
- 安全上必ず、次のようなところでお使いください。
  - ・燃えやすいものから離れたところ。
  - ・上方から落下物のおそれのないところ。
- カーテンやタオルなどで吸気口および送風口をふさぐ可能性のある場所には設置しないでください。火災の原因になります。



- 周囲との距離を十分開けてください。

### ⚠ 警告

- 燃えやすいものやスプレー缶などを近くにおかないでください。火災の原因になります。



- 風で動くものなどを人感センサーの範囲内に置かないでください。
- 人感センサーの範囲内に熱源を置かないでください。センサー誤動作の原因になります。

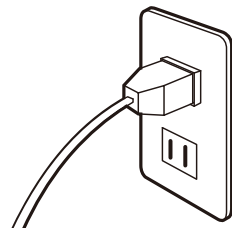
# 使用方法



- フィルターを装着せずに運転しないでください。  
ホコリなどがヒーター部に入り、発火・火災の原因になります。

## 1 電源プラグをコンセントに差し込む

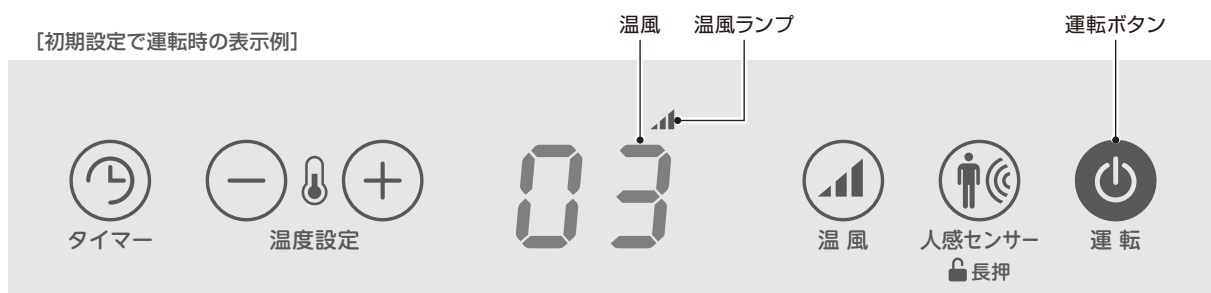
電源プラグをコンセントの根元まで確実に差し込みます。  
電源プラグをコンセントに差し込むと、本体から「ピーッ」という音が鳴り、デジタル表示と、表示部のランプが全灯したあとすぐに消灯し待機状態になります。



## 2 『運転ボタン』を押して、運転を開始する

『運転ボタン』を押すと「ピッ」と音が鳴り、初期設定の状態ですべてのランプが点灯し、デジタル表示に「03」が表示されます。  
※初期設定は、温風「03（ターボ）」で運転を開始します。

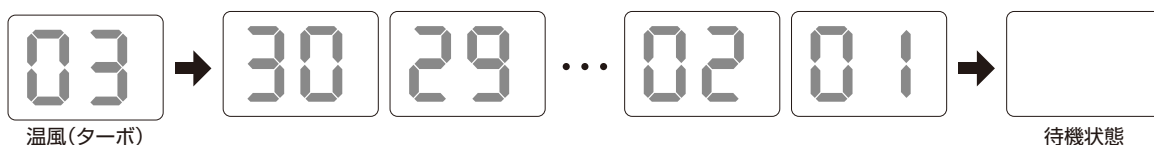
【初期設定で運転時の表示例】



※操作しない時間が8時間を経過すると、安全のため運転を停止し、待機状態になります。

## 3 『運転ボタン』を押して、運転を停止する

運転中に『運転ボタン』を押すと「ピピッ」と音が鳴り、運転を停止します。  
デジタル表示に遅延運転のカウンタダウンを表示した後、運転を停止し全てのランプとデジタル表示が消灯し待機状態となります。



**遅延運転とは...** 運転を停止する際、本体冷却のために30秒間の送風運転をすること。  
デジタル表示には「30→29→28……03→02→01」と表示されます。



## 使用方法

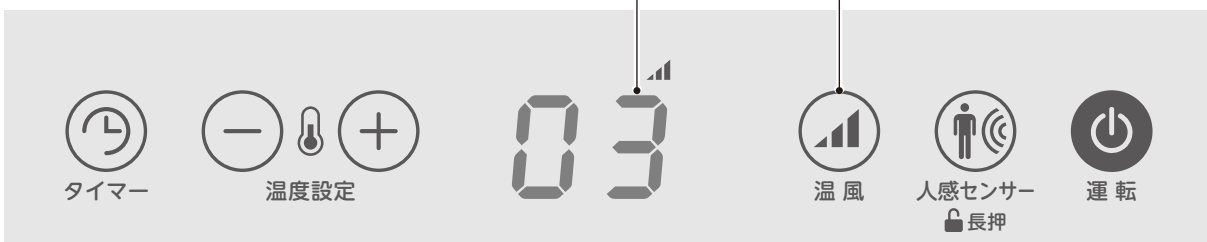
### 温風の設定

『温風切換ボタン』を押して、温風「01(弱)・02(強)・03(ターボ)」を選びます

『温風切換ボタン』を押すごとに「03(ターボ) → 01(弱) → 02(強)」と温風が切りかわります。

※温風設定はメモリーされます。

[温風 03(ターボ)運転時の表示例]



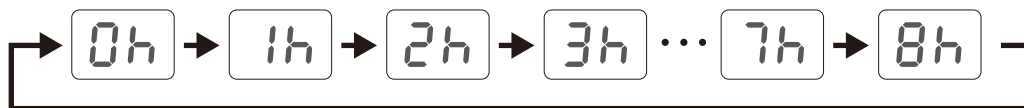
### 切タイマーの設定

お好みの時間に合わせ運転を停止できます。(1時間～8時間)

※切タイマーは運転状態でないと設定できません。

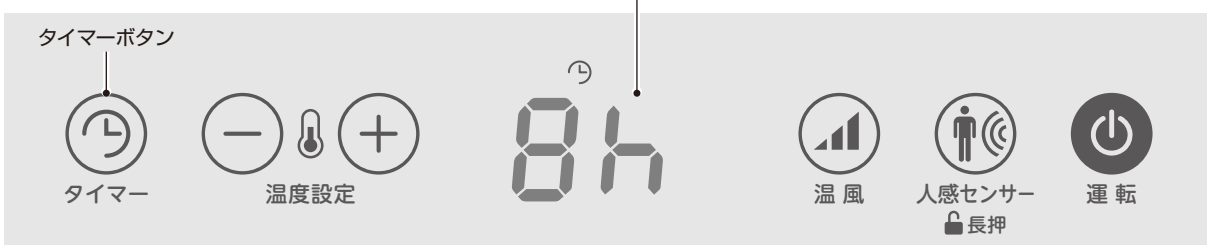
『タイマーボタン』を押して、切タイマー時間を選びます

- 運転中に『タイマーボタン』を押し、お好みの時間に設定します。  
表示部にタイマーランプが点灯し、デジタル表示「0h」が点滅表示されます。
- タイマーボタンを押すごとに下図のようにタイマー表示が変化します。



- タイマー時間設定後、デジタル表示は運転中の温風表示に変わります。  
※タイマー時間(残時間)を確認する場合は、タイマーボタンを1回押すとデジタル表示に残時間が表示されます。
- 設定した時間になると、遅延運転(本体冷却のため30秒間の送風運転)をした後に運転を停止します。  
※タイマー運転設定はメモリーされません。
- タイマー設定を解除する際は、タイマーボタンを押して「0h」を設定してください。

[切タイマー 8h 設定時の表示例]



## 使用方法

### 人感センサーの設定

人感センサーが人の動きを感知して、自動で運転をON・OFFします。  
ムダを省き、消し忘れ防止に役立ちます。

#### 『センサーボタン』を押して、人感センサー運転にする

- 運転中、『センサーボタン』を押すと、人感センサー運転を開始します。  
(表示部にセンサーランプが点灯します)
- ※センサーモードはメモリーされません。

[温風 02(強)+人感センサー設定時の表示例]



- 人感センサー設定中、約3分間人の動きを感知しないと、遅延運転に切り替え待機状態へと移ります。  
(待機状態中はセンサーランプが点滅します)

※待機状態が8時間を過ぎると、安全のため電源が切れます。

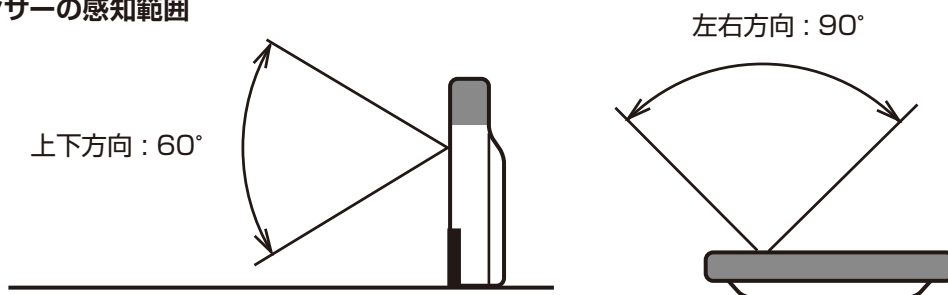
- 人感センサー運転中でも、タイマー、温度設定、温風切替は変更可能です。

## 使用方法

### センサーが人を感知すると自動で運転します

人感センサーは、下図の感知範囲内で熱源の動き(温度変化)に反応します。  
人感センサーの範囲内に人が入ると、設定されている温風で自動的に運転を開始します。  
人の動きを約3分間感知しないと、人感センサーは運転を停止します。  
(センサーランプが点滅します。)

#### ●人感センサーの感知範囲



#### ●人感センサーの感知範囲: 3m

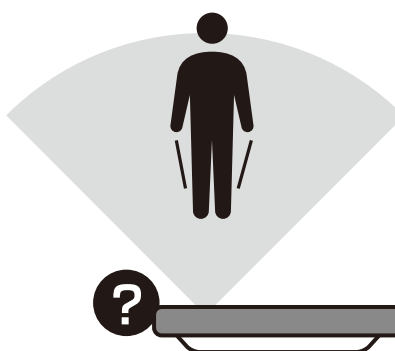
※人感センサー運転時は、設定した感知時間後、待機状態が8時間を過ぎると、安全のため電源が切れます。

#### ●人感センサーの注意点

- 人感センサーの特性上、下記のような場所では動作しなかったり誤動作する場合があります。
  - ・直射日光が当たる場所
  - ・カーテンの近くや風などで揺れる物の近く(植物など)
  - ・エアコンや加湿器などの送風を受ける場所
- 人がいても、動きが小さかったり、じっとしている時には運転を停止します。
- 人以外のペットや熱を出す器具(他の暖房器具など)にも反応する場合があります。



横切る方向へ動くと感知



ゆっくり正面から近づいた時は感知しない場合があります。

# 使用方法

## チャイルドロック機能

お子様などの誤使用やいたずら防止したい時に、本製品から離れる際はチャイルドロックを設定します。

### 1 チャイルドロックを設定する

※運転中のみ設定できます。

『センサーボタン』を3秒間押してください。

チャイルドロックがかかり、「チャイルドロックランプ」が点灯します。

※運転中にチャイルドロックを設定すると、運転停止以外の操作はできなくなります。

※チャイルドロック中に運転を停止した場合、「チャイルドロックランプ」が点灯した状態になり、ボタンが操作できなくなります。再度運転する時は、チャイルドロックを解除してください。



### 2 チャイルドロックを解除する

チャイルドロックを解除するには、『センサーボタン』を3秒間押してください。

チャイルドロックが解除され、「チャイルドロックランプ」が消灯します。

### ⚠ 注意

●ご使用後や部屋を離れるときは事故防止のため、運転を停止し電源プラグをコンセントから抜いてください。



3～5年に一度、安全にご使用いただくために、専門家による点検をおすすめします。(有償)

製品が故障していると、通電しなかったり、異常発熱をする可能性があります。

お買い上げの販売店にご相談ください。

## 使用方法

### 温度設定で運転

温度センサーが室温を検知し、自動で運転をON/OFFします。

#### 『温度設定ボタン』を押して、温度設定運転にする

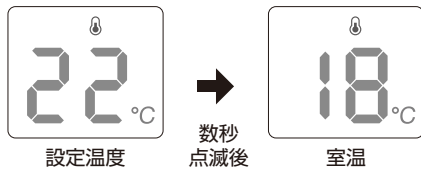
●運転中に、『温度設定(+)  
or(-)ボタン』を押すと、デジタル表示に設定温度が表示されます。

(+)と(-)のボタンを押すごとに温度が1℃ずつ変化し、  
設定可能範囲(16℃~28℃)でお好みの温度を設定できます。  
(表示部の温風ランプは消灯し、温度設定ランプが点灯します)

※温度設定運転時は温風「01(弱)・02(強)・03(ターボ)」を選ばません。

●お好みの温度を設定後、デジタル表示が現在の室温表示へと変わります。

室温18℃で、設定温度22℃に設定した場合



※数秒経過すると現在の室温表示に変わります。

温度表示が  
点灯時…室温が表示されています。  
点滅時…設定温度が表示されています。



※温度設定モード時、タイマー運転、人感センサー運転も可能です。  
また、温度設定モードはメモリーされますが、タイマー設定はメモリーされません。

#### 温度設定について

温度設定時、温度センサーが本体周辺の温度を検知して、自動で運転をON/OFFします。

- 温度センサーの感知温度が設定した温度より低い場合は、温風で運転します。
  - 温度センサーの感知温度が設定した温度より高い場合は、遅延運転後停止します。
- ※温度センサーの感知温度が設定した温度と同じ又は±1℃の時、送風運転になる場合がありますが、故障ではありません。

# お手入れについて

## ⚠ 注意

- お手入れをするときは、必ず運転を停止し、電源プラグを抜いて行ってください。  
通電状態では、感電やけがの原因になります。
- 本体が十分に冷えてから行ってください。
- 乾いた布で強くこすったり、ベンジン・シンナー・クレンザー・アルカリ性洗剤を使ったりしないでください。  
表面の傷つきや、変質・変色の原因になります。
- スプレー（掃除用、殺虫用、整髪用など）を吹きかけないでください。破損、変質の原因になります。

## 本体のお手入れ方法

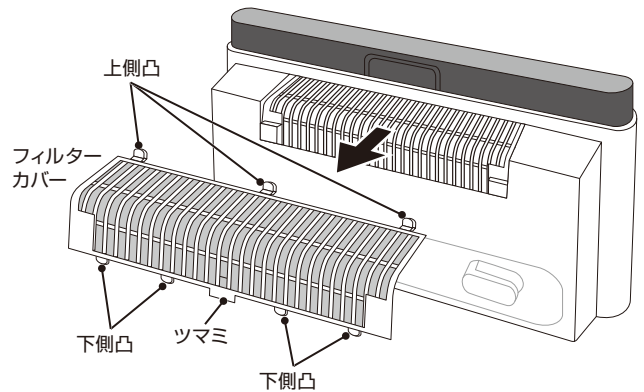
- ・本体が十分に冷えてから、乾いたやわらかい布で拭き取ってください。
- ・汚れがひどいときは、薄めた中性洗剤をしみ込ませたやわらかい布で拭いてから、乾いた布で拭き取ってください。
- ・1ヵ月に2回以上、送風口とフィルターを掃除してください。
- ・本体内部にホコリがたまると煙や臭いが発生し、過熱による故障や火災の原因になります。

## フィルターのお手入れ方法

フィルターがホコリなどで目詰りすると暖房性能が低下したり異臭や故障の原因となります。

### ●フィルターカバーの外し方

1. フィルターカバー下部にあるツマミを手前に引き外します。
2. フィルターカバーからフィルターを取り外します。

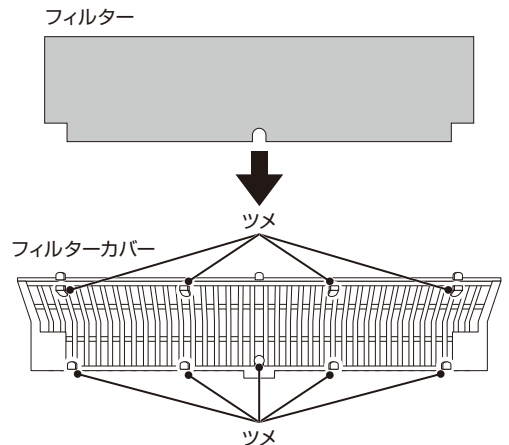


### ●フィルターのお手入れ

- フィルターを軽くはたいて、ホコリや汚れを落としてください。
- ・水洗いはしないでください。
  - ・フィルターは手荒に扱うと破損する恐れがあります。  
ていねいに扱ってください。

### ●フィルターの取り付け方

- ホコリを取り除いた後、フィルターの形に注意してフィルターカバーのツメにはめ込みます。  
フィルターカバーは上側凸（3カ所）を先に本体に差し込んでから下側凸（4カ所）を押しはめて取り付けてください。



※フィルターは消耗品です劣化した場合は、お買い上げの販売店または、当社ご相談窓口へお問合せください。

## 収納について

- お手入れ後、お買い上げ時の包装箱に入れるか、ポリ袋をかぶせて、湿気の少ない場所に保管してください。
- ホコリやチリがかからないようにしてください。
- 収納するときは必ずコンセントから電源プラグを抜いてください。
- 傾けたり、横倒しの状態で保管しないでください。故障の原因になります。

※廃棄するときは、お住まいの自治体の定めた指示に従い、処分してください。地球環境保護のため、不法投棄は絶対にしないでください。

## 故障かな?と思ったら

ご使用中に異常が生じたときは、まず次の点をお調べください。  
症状が改善されない場合は、お買い上げの販売店までご連絡ください。

こんなときは	お調べいただくこと
電源が入らない	<ul style="list-style-type: none"> <li>●電源プラグはコンセントにしっかり差し込まれていますか。</li> <li>●ブレーカーが切れていませんか。</li> <li>●温風運転で本体が過熱状態になり、安全装置が働いている場合があります。しばらく待って、本体が冷めてから再度運転を開始してください。</li> </ul>
運転しない	<ul style="list-style-type: none"> <li>●電源プラグの確認をして、『運転ボタン』を押してください。</li> <li>●人感センサーが働いている場合があります。人感センサーに動きを感知させるか、温風運転に切り替えてください。</li> <li>●チャイルドロックが働いている場合があります。『センサーボタン』を3秒間押しチャイルドロックを解除してください。</li> </ul>
温かにならない	<ul style="list-style-type: none"> <li>●温度設定の温度が室温より低く設定されていませんか。設定の温度を上げるか、『温風切換ボタン』で温風「01(弱)・02(強)・03(ターボ)」を選択してください。</li> </ul>
異臭がする	<ul style="list-style-type: none"> <li>●はじめてご使用になる時は、製品の塗装のにおいや煙が発生することがありますが、異常ではありません。ご使用にともない次第になくなります。</li> <li>●フィルターが汚れている場合があります。フィルターは定期的にお手入れしてください。</li> <li>●吸気口または送風口が汚れている場合があります。吸気口または送風口を掃除してください。</li> </ul>
温風が止まらない	<ul style="list-style-type: none"> <li>●人感センサー設定時に人の動きを感知し続けている、または人感センサーの感知範囲内に風で動くものや熱源がある場合があります。感知範囲外に動くものや熱源となるものを移動させてください。</li> </ul>

## 転倒OFFスイッチ機能について

本製品には、転倒時の火災事故防止のために、傾くと電源が「切」になるスイッチが内蔵されています。傾きや凹凸のある場所へ設置すると、スイッチが働いて電源が入らないことがあります。このような時は平で安定した場所へ本製品を設置しなおしてください。

## 仕様

品名	セラミックヒーター
電源	AC100V 50/60Hz
消費電力	弱:750W / 強:1000W / ターボ:1150W (50Hz) 1200W (60Hz)
本体サイズ	約幅520×奥行97×高さ256 (mm)
本体質量	約2.9kg
コード長	約1.6m
安全装置	転倒OFFスイッチ、サーモスタット、温度ヒューズ、電流ヒューズ、チャイルドロック

※外観及び仕様は改良のため予告なく変更することがあります。  
※本製品は日本でご使用いただくために設計・製造されたものです。

## アフターサービスについて

- ①保証書は必ず「お買い上げ年月日」と「販売店名」等所定事項の記入及び記載内容をご確認の上、お買い上げの販売店からお受け取りください。この取扱説明書をお読みになった後は、大切に保管してください。
- ②保証期間中に故障して修理を依頼されるときは、お買い上げの販売店まで本書を添えて商品をご持参ください。
- ③保証期間経過後の修理についても、お買い上げの販売店にご相談ください。  
修理によって、機能が維持できる場合は、お客様のご要望により有料修理いたします。
- ④この製品の補修用性能部品の保有期間は製造打切後6年です。  
補修用性能部品とは、その製品の機能を維持するために必要な部品です。
- ⑤製品に異常がある場合には、お客様ご自身で修理されたり、手を加えたりすることは危険です。絶対にしないでください。
- ⑥アフターサービスについてご不明な点は、お買い上げの販売店、または当社ご相談窓口にお問い合わせください。

## 保証書 (持込修理)

ワイドスリムセラミックヒーター		品番：CDCP701 (WH/GY)	
お客様	お名前	お買い上げ日 年 月 日	
	ご住所 〒	取扱販売店	住所
	電話番号		電話番号
保証期間／お買い上げ日より 本体1年間 消耗品及び付属品は除く			

### 持込修理

本書は、保証期間内に本書記載内容で無料修理を行うことをお約束するものです。  
お買い上げの日から上記期間中故障が発生した場合は、本書をご提示のうえ、お買い上げの販売店に修理をご依頼ください。

### 無料修理規定

- 1.取扱説明書に従った正常な使用状態で故障した場合は、無料修理いたします。
  - 2.保証期間内に故障して無料修理を受ける場合は、商品と本書をご提示のうえ、お買い上げ販売店に依頼してください。
  - 3.ご転居の場合、事前にお買い上げ販売店に、ご相談ください。
  - 4.ご贈答品等で本書に記入してあるお買い上げ販売店に、修理依頼ができない場合は当社ご相談窓口へご相談ください。
  - 5.保証期間中でも、次の場合には有料修理になります。
    - (イ) 使用上の誤りや不当な修理、改造による故障及び損傷。
    - (ロ) お買い上げ後の取扱過誤、落下及び輸送上の故障又は損傷。
    - (ハ) 火災、地震、水害、落雷、その他の天災地変、公害や異常電圧による故障及び損傷。
    - (ニ) 接続する他の機器の異常により生じる故障及び損傷。
    - (ホ) 一般家庭用以外（例えば業務用の長時間使用、車輛、船舶への搭載）に使用された場合の故障及び損傷。
    - (ヘ) 樹脂表面（フッ素樹脂加工も含む）及びメッキや塗装の摩耗や打痕による損傷。
    - (ト) 保証書のご提出がない場合。
    - (チ) 保証書のご購入年月日、お客様名、販売店欄の記入または押印がない場合。
  - 6.保証書は日本国内においてのみ有効です。 This warranty is valid only in Japan.
  - 7.保証書の再発行はいたしませんので、大切に保管してください。
- \*この保証書は本書に明示した期間、条件のもとにおいて無料修理をお約束するものです。従ってこの保証書によって、お客様の法律上の権利を制限するものではありません。保証期間経過後等についてご不明の場合は、お買い上げの販売店または当社ご相談窓口にお問い合わせください。

### 愛情点検

### 長年ご使用の製品の点検を!



ご使用の際  
このようなことは  
ありませんか?

- 電源コードや電源プラグが異常に熱い。
- 電源コードに深いキズや変形がある。
- コゲくさい臭いがする。
- その他の異常、故障がある。



ご使用  
中止

このような症状の時は、故障や事故防止のため、スイッチを切り、コンセントから電源プラグを抜いて必ず販売店にご相談ください。

製造元 **株式会社シー・ネット**  
大阪市中央区船越町1-6-2 アズタビル4階

お客様相談窓口



**0570-040-888**