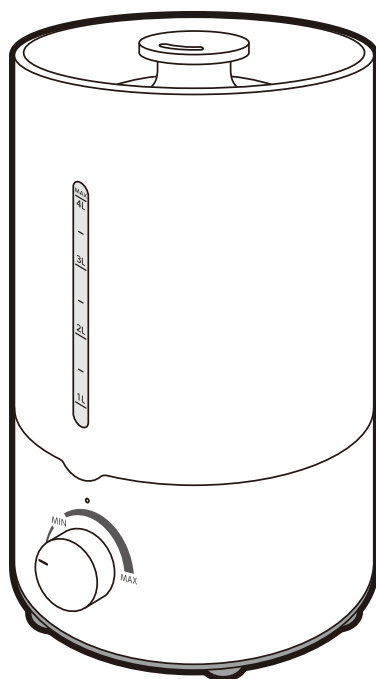


超音波加湿器

品番：CDKC403WH

取扱説明書



この度は弊社製品をお買い上げいただき、誠にありがとうございます。
ご使用前にこの取扱説明書を最後までよくお読みになり、内容に従って正しくお使いください。
また、お読みになった後も本書を大切に保管してください。

もくじ

●安全上のご注意	1~2	●故障かな?と思ったら	10
●各部名称	3	●仕様	10
●使用方法	4~7	●アフターサービスについて	11
●お手入れについて	8~9	●保証書	11
●保管のしかた	9		

安全上のご注意

必ずお守りください

- ※ご使用の前に、「安全上のご注意」をよくお読みのうえ、正しくお使いください。
- ※ここに示した注意事項は、製品を安全に正しくお使い頂き、あなたや他の人々への危害や損害を未然に防止するためのものです。また注意事項は、危害や損害の大きさと切迫の程度を明示するために、誤った取扱いをすると生じることが想定される内容を、「警告」「注意」の2つに区分しています。いずれも安全に関する重要な内容ですので、必ず守ってください。
- ※お読みになった後は、お使いになる方がいつでも見られるところに必ず保管してください。

表示の説明



警告

この表示を無視して、誤った取扱いをすると、人が死亡または重傷を負う可能性が想定される内容を示しています。



注意

この表示を無視して、誤った取扱いをすると、人が損害を負う可能性及び物的損害の発生が想定される内容を示しています。

図記号の説明



禁止

○は、禁止（してはいけないこと）を示します。具体的な禁止内容は、図記号の中や近くに絵や文章で示します。



指示











●は、指示する行為の強制（必ずすること）を示します。具体的な指示内容は、図記号の中や近くに絵や文章で示します。



注意

△は、注意を示します。具体的な注意内容は、図記号の中や近くに絵や文章で示します。

警告

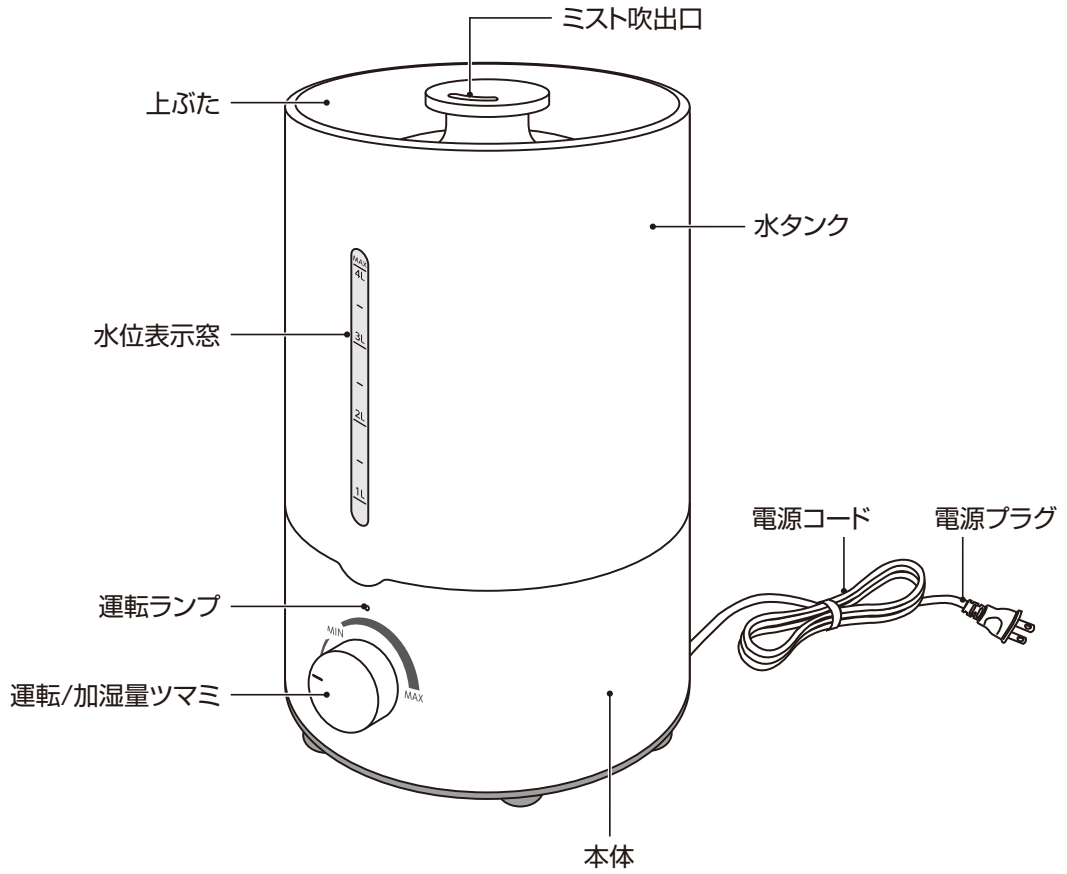
 分解禁止	発火・感電・故障の原因となりますので絶対に分解や改造等を行わないでください。	 電源プラグを抜く	お手入れをするときは必ず電源プラグをコンセントから抜いてください。やけど・感電・けがの原因になります。
 禁止	交流100V以外では使用しないでください。	 禁止	電源コードを傷つけたり、破損・切断・加工しないでください。また電源コードを束ねたり、延長、固定、タコ足配線で使用しないでください。発熱などにより火災・故障の原因になります。
 禁止	電源プラグを濡れた手で触れないでください。感電やケガの原因になります。	 禁止	水につけたり、水をかけたりしないでください。ショート・感電の原因になります。
 禁止	雷が発生しているときは、本体および電源コードに触れないでください。感電の原因になります。	 禁止	吹出口などのすき間からピンや針金など、異物を入れないでください。感電や異常動作して、けがの原因になります。
 強制	感電や火災の原因となりますので電源プラグは根元までしっかりと差し込んでください。	 禁止	お子様だけで使用させたり、乳幼児の手の届く場所で使用、保管を絶対にしないでください。
 強制	電源コードが傷んでいる場合は直ちにご使用を中止してください。火災や感電の原因になります。	 禁止	殺虫剤・整髪料・掃除用具などのスプレーをかけないでください。樹脂や塗装部分に変質したり、破損したりする原因になります。
 強制	電源プラグにほごりが付いているときは乾いた布で拭きとってください。火災の原因になります。	 禁止	踏み台にしたり、腰をかけたり、寄りかかたりしないでください。転倒して、けがの原因になります。
 電源プラグを抜く	本体や電源コードが異常なとき（煙が出ている、異常に熱い、変なにおいがするとき）は、直ちにご使用を中止し、電源プラグをコンセントから抜いてください。	 禁止	本製品の電源仕様は日本国内専用に設計・製造されており、日本国外では電源電圧が異なりますのでご使用できません。指定以外の電源電圧で使用すると、火災・感電・故障の原因になります。 This product is designed for use in JAPAN only and can not be used in any other countries.
 電源プラグを抜く	使用後は電源を切り、電源プラグをコンセントから抜く。火災や故障の原因になります。		

⚠ 注意

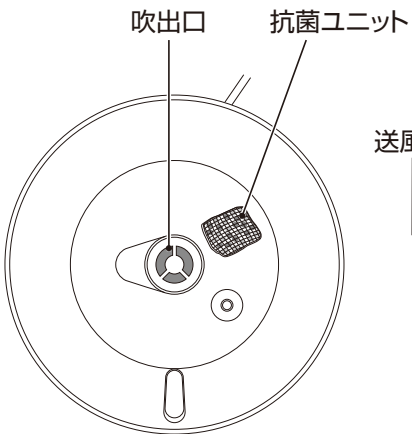
 禁止	不安定な場所には置かないでください。転倒したり、水漏れの原因になります。	 禁止	ミストが直接、家具・壁・カーテン・天井などにあたるところで使用しないでください。家具・壁に染みがついたり、変形の原因になります。本体を壁、家具、カーテン、寝具などから50cm以上離してご使用ください。
 禁止	吹出口をふさがらないでください。紙や布などでふさぐと変形や故障の原因になります。	 禁止	傾いた場所や棚などの高い場所・不安定な場所には置かないでください。転倒すると本体の破損、けがの恐れがあります。
 禁止	高温・多湿・水のかかるところでは使用しないでください。漏電、感電、火災の原因になります。	 禁止	吹出口に指を入れないでください。けがの恐れがあります。
 電源プラグを抜く	電源コードを抜くときは、必ずプラグを持って抜いてください。損傷の原因になります。	 禁止	水道水以外は使用しない。一般的に水道水は塩素殺菌処理されており、雑菌が繁殖しにくいからです。ミネラルウォーター、アルカリイオン水、井戸水、浄水器の水を使用すると、カビや雑菌が繁殖しやすくなったり、水アカが多くなったりして、異臭の原因になります。
 電源プラグを抜く	本製品を長期間使用しない場合は、電源コードをコンセントから抜いておいてください。	 禁止	お湯は使用しない。40℃以上のお湯を使用すると、変形・誤動作の原因になります。
 禁止	本体の上に物を載せたり、本体の下に物を置いて使わないでください。故障の原因になります。	 禁止	お手入れの際は住宅用洗剤・シンナー・ベンジン・アルコール・磨き粉などを使わない。変色・変形・感電・故障の原因になります。
 禁止	仰向け、横倒し、逆さまにしないでください。変形・故障・感電の原因になります。	 強制	本体を移動するときは、水タンクを取り外して運んでください。けが・床を濡らす原因になります。
 禁止	衣類・タオル・ふとん・カバーなどで本体を覆わないでください。故障の原因になります。	 強制	本製品を使用しないときは水を捨ててください。水タンクの水は、毎日新しい水道水と入れ換えてください。お手入れをせずにお使いになると、水アカやミネラル分が付着したり、カビや雑菌が繁殖して、異臭を発したり、健康を害する原因になります。
 禁止	犬や猫などペットのためには使わないでください。ペットが本体や電源コードを傷つけ、火災・故障の原因になります。	 強制	本体の掃除は定期的に行ってください。ホコリなどがたまり、異常発熱や故障の原因になります。
 禁止	水タンクに水道水以外の物を入れないでください。ガンソリン・灯油・40℃以上のお湯・化学薬品・汚れた水などは入れないでください。事故・故障・けが・汚れの原因になります。	 強制	本製品の近くに携帯電話やパソコンなどを置かない。加湿器の運転中は、加湿器周囲の湿度が高くなりますので、湿気に弱い携帯電話やパソコンなどの電子機器等は加湿器の近くに置かないでください。水道水に含まれるミネラル分(カルシウム、マグネシウムなど)がミストと共に空気中に放出され、水分が気化したあと、白い粉状になって室内に拡散されます。人体には無害ですが精密機器、電子機器などの故障の原因になるおそれがありますので、ホコリや汚れに弱い機器のあるところでは使用しないでください。
 禁止	本製品は家庭用のため、業務用として使わないでください。故障の原因になります。	 注意	凍結に注意してください。凍結の恐れがあるときは、本体の水を捨ててください。
 禁止	湿度の高いところでは使用しないでください。室内を濡らしたり、故障の原因となります。	 注意	本製品はテレビ、ラジオなどからはなして設置してください。雑音の原因になる場合があります。
 禁止	アロマオイルなど芳香剤を水タンクへ絶対入れない。本体の破損、故障の原因になります。		
 禁止	本体をカーペットなどの柔らかい繊維の上に直接置いて使用しない。使用すると、本体の吸気口がふさがり、本体の故障や水漏れの原因になります。		
 禁止	水タンクや上ぶたを外したまま使用しないでください。使用中、超音波振動部に触ると、けがや感電の原因になります。また水が飛び散って床を濡らしたり、送風口から水が入り故障の原因になります。		

各部名称

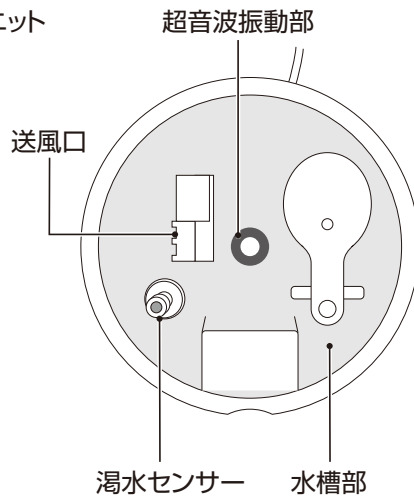
本体



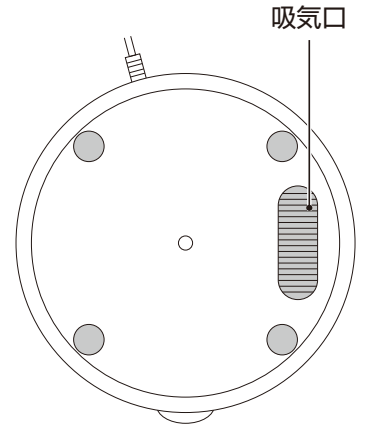
水タンク内部



本体内部



本体底面



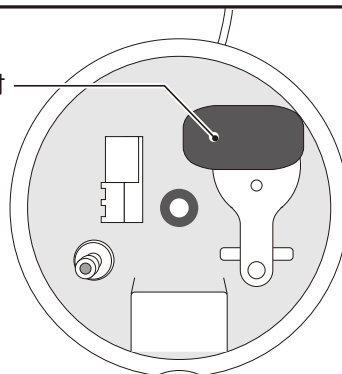
使用方法

お使いになる前に 安全上の注意をよくお読みになり、水平で安定した場所に設置してください。

ご使用前に

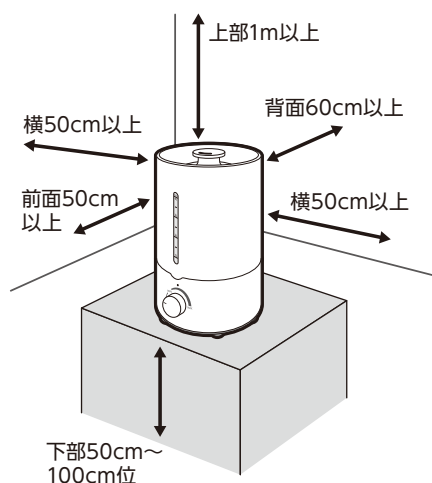
- はじめてご使用になる際は、水タンクに水道水を入れ、振り洗いしてからご使用ください。
- 本体水槽部に入っている緩衝材（青色）を取り除いてご使用ください。

緩衝材



設置のしかた

- 本製品は壁、寝具、カーテン、家具などから50cm以上離して設置してください。
- 床から50～100cm位離してください。
- ミスト吹出口を壁、寝具、カーテン、家具に向けないでください。
- じゅうたんなど毛足の長い布の上には置かないでください。吸気口がふさがり、本体の故障、周囲への水漏れの原因になります。
- 本製品を使用すると、水道水に含まれるミネラル分などが、白い粉状になって室内に拡散されますが有害なものではありません。近くに置いた家具や電子機器などに付着し、白い汚れになったり、機器の機能に悪影響を与えてしまいますので、設置場所には十分注意してください。付着した場合は、柔らかい布などで拭き取ってください。
- 本製品の近くには携帯電話、パソコンなど湿気に弱い電子機器、精密機器は絶対置かないでください。
- 直射日光の当たる場所や暖房器具の近くなど、加湿器本体が温まる環境では使用しないでください。水タンク内の気圧が上がり、水があふれる原因になります。



使用方法

使用前の準備

1 本体を水平な場所に設置する

安定した水平な場所に設置してください。テレビ、ラジオなどからはなして設置してください。雑音の原因や、機器の機能に悪影響となる場合があります。

2 給水する

- (1) 電源プラグをコンセントから抜いてください。
- (2) 上ぶたの給水口に常温の水道水を入れてください。

⚠️ ご注意ください

- ※水道水以外は使用しないでください。
- ※井戸水や湧き水、市販のミネラルウォーターなどを使用すると、雑菌の繁殖や不純物が本体内部や水タンク・抗菌ユニットに付着して故障の原因になることがあります。
- ※水タンクを取りはずすときに水滴がこぼれますので、タオル等を準備して本体や床が濡れないようにしてください。
- ※本体を移動させる場合は、先に水タンクをはずし、本体の水を捨ててください。水タンク及び本体の水がこぼれる恐れがあります。
- ※上ぶたのミスト吹出口に水を入れしないでください。水漏れや故障の原因となります。
- ※上ぶたを外して水を入れる場合も、水タンク内部の吹出口に水を入れしないでください。
- ※水位表示窓のMAXの表示位置を超える量の水は入れしないでください。

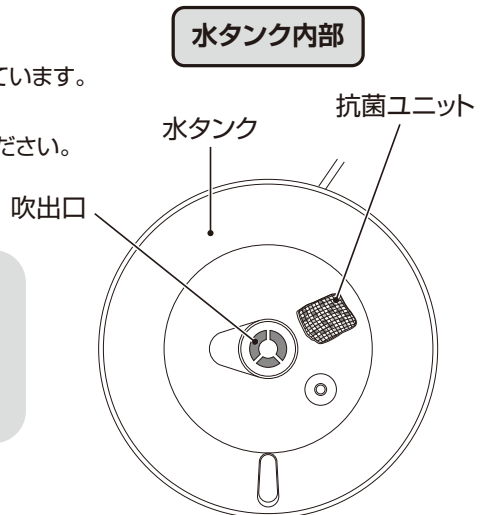


3 水タンクに抗菌ユニットを入れる

- 抗菌ユニットには、抗菌セラミックボールを使用しています。これは水タンク内の水を抗菌するものです。人体や動植物へは無害ですので安心してご使用ください。
- ※水に含まれている雑菌を抑制させますが、殺菌するものではありません。

⚠️ ご注意ください

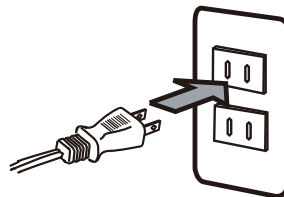
- ※小さなお子様が誤って口にしないようご注意ください。
- ※長期間ご使用にならない時は水タンクから取り出して乾かしてください。



使用方法

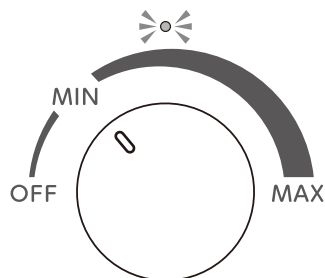
運転を開始する

1 AC100Vコンセントに電源プラグを確実に差し込む



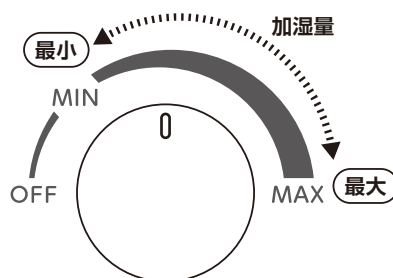
2 運転を開始する

運転/加湿量つまみをMINの位置まで回して運転を開始します。
※運転ランプが緑色に点灯します。



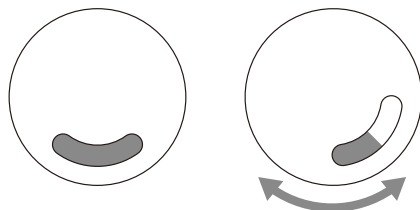
3 加湿量を調整する

運転/加湿量つまみを回して加湿量を調整します。
※MINの位置が最小加湿量(約50ml/h)、
MAXの位置が最大加湿量(約220ml/h)になります。



4 ミストの吹出し方向を調整する

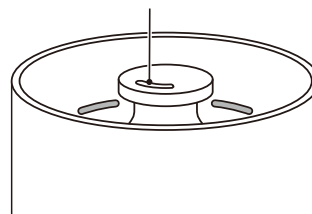
上ぶたは前後左右どの向きにもセットできます。
ミスト吹出口を回すとミストの吹出し方を変えられます。



広く(拡散)

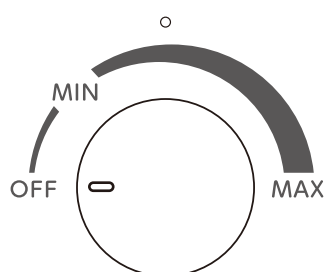
狭く(集中)

ミスト吹出口



運転を停止する

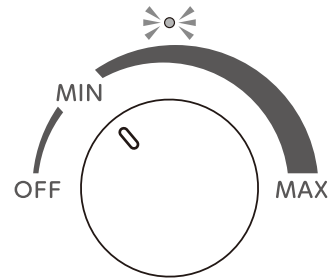
運転/加湿量つまみをOFFの位置まで回して運転を停止します。
※運転ランプが消灯します。



使用方法

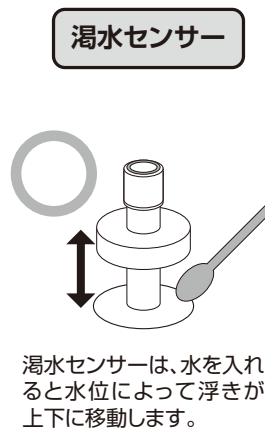
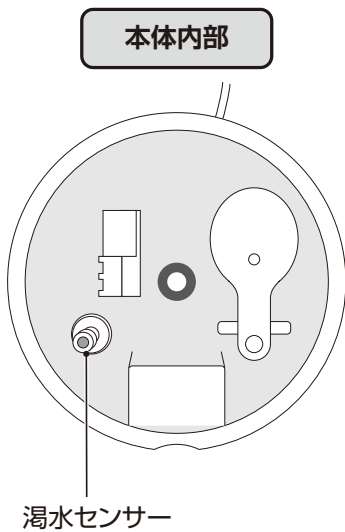
給水のお知らせ

運転中に水タンクの水がなくなると、
運転ランプが赤色に点灯し、運転を停止します。
水タンクに給水してください。



給水後も運転ランプが赤に点灯する場合

- 水タンクを本体に正しくセットし、再度運転を開始してください。
- 本体内部の渴水センサーが固着し、正しく作動していないおそれがあります。
その場合は、渴水センサーと本体の間を綿棒などでこすって掃除してください。



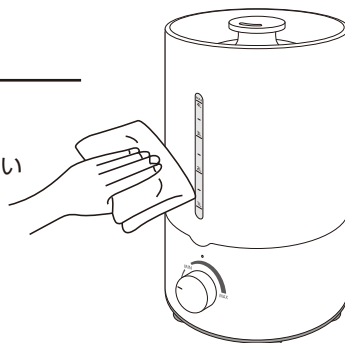
お手入れについて

⚠️ ご注意ください

- ※水タンクを取り外したあと、本体水槽部の金属部に触れないでください。けが・故障の原因になります。
- ※必ず運転を止め、電源プラグをコンセントから抜いて、お手入れを行ってください。感電・やけど・けがの原因になります。
- ※清掃後は、必ず各部品を元通りにセットしてください。やけど・けが・故障の原因になります。

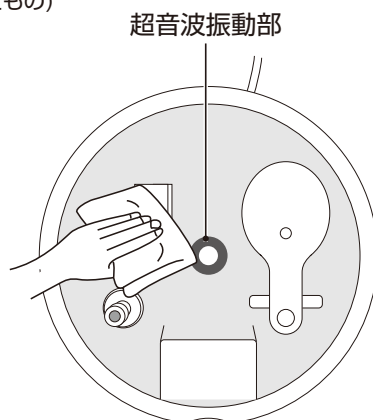
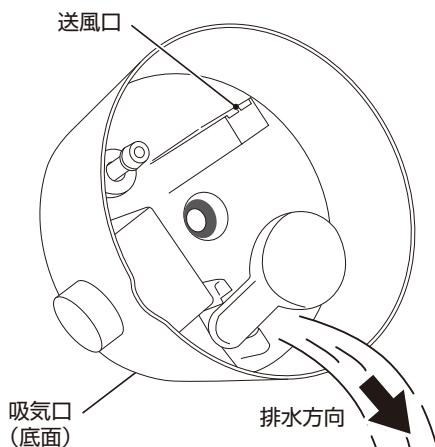
本体のお手入れ(週に2回以上)

- 本体に残っている水を送風口から水が入らないように、必ず排水方向から排水してください。
- 本体の汚れは、ぬるま湯か食器用中性洗剤に浸してかたくしぼった柔らかい布でふきとり、さらに乾いた布でやさしくからぶきをしてください。(強くこすらないでください。傷つきの原因となることがあります。)
- ※水を捨て、よく乾燥させてください。
 - ※吸気口(本体底面)のホコリを掃除機などで清掃してください。



水槽のお手入れ

- 2、3日に1回を目安に、水槽内の水を捨て、柔らかい濡れた布で汚れを拭き取ってください。
- 送風口に水が入らないよう、必ず排水方向から排水してください。
 - 水槽に直接水を入れることはしないでください。
 - 洗剤は使用しないでください。故障の原因となります。
 - 汚れが付着している場合、柔らかい布で汚れを拭きとってください。
 - 振動子の表面を金属ブラシや金属ヘラ、研磨剤入りのタワシやみがき粉などで絶対にこすらないでください。変形したりキズがつくと加湿量が弱くなったり故障の原因となります。
 - 赤カビが発生した場合は重曹水をスプレーボトルに入れ、付着箇所に吹きかけ、柔らかい濡れた布でよく拭き取ってください。(重曹水:ぬるま湯250mlに対し、重曹大さじ2杯をよくかき混ぜたもの)



- ※振動子に汚れが付着するとミストが出にくくなりますので、柔らかい布などで定期的にお手入れしてください。

水タンクのお手入れ(週に2回以上)

- 水タンク内に水を入れ、水タンクをすすぎ洗いをして、排水してください。(これを2~3回繰り返します。)
- ※水タンクは必ず水で洗ってください。お湯で洗うと変形の恐れがあります。また洗剤等で洗うと故障の原因となりますので、洗剤等は使わないでください。

お手入れについて

抗菌ユニット

抗菌ユニットのお手入れは使用後、毎日行ってください。
水道水で軽く水洗いしてください。

※洗剤、クレンザー・漂白剤・金属たわし・化学ぞうきんなどは
使用しないでください。

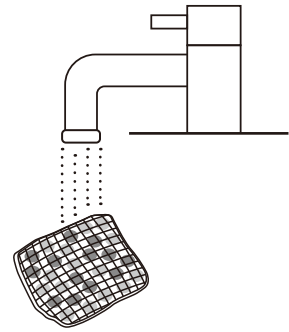
■抗菌ユニットについて

抗菌ユニットのお手入れの際に抗菌ユニットの内部から、うす灰色の水が出てることがありますが、これは内部のセラミックボールがこすれたものであり、性能面・安全面に問題はありません。

■抗菌ユニットの寿命目安は約6ヶ月です。

交換時期が来たら必ず新しい抗菌ユニットに交換してください。

※抗菌効果がなくなると、水タンク内部に雑菌が増える恐れがあります。
※交換用の抗菌ユニットをお買い求めの際は、販売店または当社ご相談窓口までお問い合わせください。

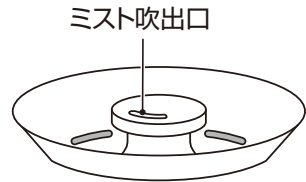


抗菌ユニット

ミスト吹出口

水道水の水質によっては、ミスト吹出口に水あか(水中のカルシウムやマグネシウムが析出した白いもの)が溜まりやすくなります。2、3日に1回を目安に綿棒などで汚れをこすり、水でよくすすいでください。

●お手入れせずに使用すると、汚れや水あかにより、赤カビの発生や異臭の原因になります。



ミスト吹出口

⚠ 注意

- ベンジン・シンナーではふかないでください。変色や変形の原因になります。
- 化学ぞうきんをご使用の際は、その注意書きに従って使用する。変色・キズの原因になります。
- 水タンクおよび水槽の水は毎日新しい水道水と入れ換えてください。
本体内部は常に清潔を保つよう定期的にお手入れしてください。
お手入れせずにお使いになると、汚れや水アカにより、カビや雑菌が繁殖し、異臭の原因になります。
まれに体質によっては、過敏に反応し健康を害することがあります。この場合は、医師に相談してください。
- 水道水以外は使わないでください。
一般的に水道水は塩素殺菌処理されており、雑菌が繁殖しにくいからです。
ミネラルウォーター、アルカリイオン水、井戸水、浄水器の水は水アカが多くなったり、カビや雑菌の繁殖がしやすくなります。必ず、きれいな水道水をご使用ください。
- ジュースなどの飲料水、温水(40℃以上)、化学薬品、芳香剤(アロマオイルなど)、洗剤を入れた水などは絶対に使用しないでください。水タンクや本体が故障する原因となります。

※各種部品をお買い求めの際は、販売店または当社ご相談窓口までお問い合わせください。

保管のしかた

- お手入れ後、お買い上げ時の包装箱に入れるか、ポリ袋をかぶせて、湿気の少ない場所に保管してください。
- ホコリやチリがかからないようにしてください。
- 収納するときは必ずコンセントから電源プラグを抜いてください。
- 傾けたり、横倒しの状態で保管しないでください。故障の原因になります。

※廃棄するときは、お住まいの自治体の定めた指示に従い、処分してください。
地球環境保護のため、不法投棄は絶対にしないでください。

故障かな?と思ったら

修理を依頼される前に、次の点をお調べください。

症 状	お調べいただくこと	対処方法
電源が入らない	●電源プラグはコンセントからはずれたり、ゆるんでいませんか。	●電源プラグをコンセントにしっかり差し込んでください。
	●運転/加湿量ツマミがOFFになっていませんか?	●運転/加湿量ツマミをMIN以上に回してください。
運転ランプが赤く点灯する	●水タンクの水がなくなっていないですか?	●湯水エラーです。水タンクに給水してください。
	●湯水センサーが沈んでいませんか?	●湯水センサーと本体の間を掃除してください。(P.7)
加湿しない、または加湿量が少ない	●超音波振動部が水アカで汚れている可能性があります。	●「P.8 お手入れ方法」に従って掃除してください。
	●超音波振動子が交換時期になっている可能性があります。	●耐久時間を超えるとミストの発生量が少なくなったり、発生しなくなります。超音波振動部の交換が必要です。販売店または、当社ご相談窓口までお問い合わせください。
	●室内温度が低くなっていませんか?	●低い室温で使用すると、ミストが蒸発しづらくなります。室温18℃以上での使用をおすすめします。
給水しても運転が停止する	●水タンクが本体に確実にセットされていますか?	●水タンクを確実にセットしてください。
本体周辺や床が濡れる(水が溜まる)	●加湿量が「MAX」になっていませんか?	●湿度が高い場合は、加湿量を「MIN」に設定してください。
	●低い場所に設置していませんか?	●床や低い位置で使用すると濡れやすくなります。「P.4 設置のしかた」をご確認ください。
においがでる	●水タンクや本体が汚れていませんか?	●「P.8～9 お手入れ方法」に従って掃除してください。

上記の点検または処置をしても異常がなおらなかったり、原因がわからないときは、電源を切り電源プラグをコンセントから抜き、お買い上げの販売店へご相談ください。

仕 様

品 名	超音波加湿器
電 源	AC100V 50/60Hz
消 費 電 力	22W
本体サイズ	約 幅190×奥行190×高さ320(mm)
本 体 質 量	約1.2kg
コ ー ド 長	約1.5m
水タンク容量	約4L
加 湿 量	220ml(強) ※環境により変化します。
加 湿 時 間	約18時間(強、満水時) ※環境により変化します。
適用床面積	木造(約3畳) / 鉄骨(約6畳)

※外観及び仕様は改良のため予告なく変更することがあります。
 ※本製品は日本でご使用いただくために設計・製造されたものです。

アフターサービスについて

- ①保証書は必ず「お買い上げ年月日」と「販売店名」等所定事項の記入及び記載内容をご確認の上、お買い上げの販売店からお受け取りください。この取扱説明書をお読みになった後は、大切に保管してください。
- ②保証期間中に故障して修理を依頼されるときは、お買い上げの販売店まで本書を添えて商品をご持参ください。
- ③保証期間経過後の修理についても、お買い上げの販売店にご相談ください。
修理によって、機能が維持できる場合は、お客様のご要望により有料修理いたします。
- ④この製品の補修用性能部品の保有期間は製造打切後6年です。
補修用性能部品とは、その製品の機能を維持するために必要な部品です。
- ⑤製品に異常がある場合には、お客様ご自身で修理されたり、手を加えたりすることは危険です。絶対にしないでください。
- ⑥アフターサービスについてご不明な点は、お買い上げの販売店、または当社ご相談窓口にお問い合わせください。

保証書(持込修理)

超音波加湿器		品番：CDKC403WH	
お客様	お名前	お買い上げ日 年 月 日	
	ご住所 〒	取扱販売店	住所
	電話番号		電話番号
保証期間／お買い上げ日より 本体1年間 消耗品及び付属品は除く			

持込修理

本書は、保証期間内に本書記載内容で無料修理を行うことをお約束するものです。
お買い上げの日から上記期間中故障が発生した場合は、本書をご提示のうえ、お買い上げの販売店に修理をご依頼ください。

無料修理規定

- 1.取扱説明書に従った正常な使用状態で故障した場合は、無料修理いたします。
 - 2.保証期間内に故障して無料修理を受ける場合は、商品と本書をご提示のうえ、お買い上げ販売店に依頼してください。
 - 3.ご転居の場合、事前にお買い上げ販売店にご相談ください。
 - 4.ご贈答品等で本書に記入してあるお買い上げ販売店に、修理依頼ができない場合は当社ご相談窓口へご相談ください。
 - 5.保証期間中でも、次の場合には有料修理になります。
 - (イ) 使用上の誤りや不当な修理、改造による故障及び損傷。
 - (ロ) お買い上げ後の取扱過誤、落下及び輸送上の故障又は損傷。
 - (ハ) 火災、地震、水害、落雷、その他の天災地変、公害や異常電圧による故障及び損傷。
 - (ニ) 接続する他の機器の異常により生じる故障及び損傷。
 - (ホ) 一般家庭用以外（例えば業務用の長時間使用、車輛、船舶への搭載）に使用された場合の故障及び損傷。
 - (ヘ) 樹脂表面（フッ素樹脂加工も含む）及びメッキや塗装の磨耗や打痕による損傷。
 - (ト) 保証書のご提出がない場合。
 - (チ) 保証書のご購入年月日、お客様名、販売店欄の記入または押印がない場合。
 - 6.保証書は日本国内においてのみ有効です。 This warranty is valid only in Japan.
 - 7.保証書の再発行はいたしませんので、大切に保管してください。
- *この保証書は本書に明示した期間、条件のもとにおいて無料修理をお約束するものです。従ってこの保証書によって、お客様の法律上の権利を制限するものではありません。保証期間経過後等についてご不明の場合は、お買い上げの販売店または当社ご相談窓口にお問い合わせください。

愛情点検

長年ご使用の製品の点検を!



ご使用の際
このようなことは
ありませんか?

- 電源コードや電源プラグが異常に熱い。
- 電源コードに深いキズや変型がある。
- コゲくさい臭いがする。
- その他の異常、故障がある。



ご使用
中止

このような症状の時は、故障や事故防止のため、スイッチを切り、コンセントから電源プラグを抜いて必ず販売店にご相談ください。

輸入元 **株式会社シー・ネット**
大阪市中央区船越町1-6-2 アズタビル4階

お客様相談窓口



0570-040-888