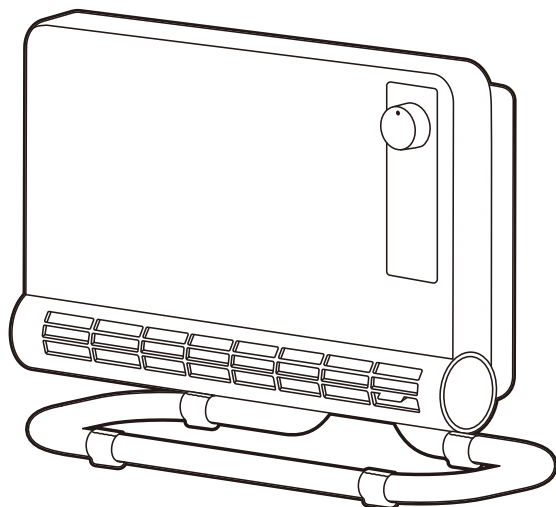


2WAY セラミックヒーター

品番：CDCM800WH

取扱説明書



この度は弊社製品をお買い上げいただき、誠にありがとうございます。
ご使用前にこの取扱説明書を最後までよくお読みになり、内容に従って正しくお使いください。
また、お読みになった後も本書を大切に保管してください。

もくじ

●安全上のご注意	1～3	●故障かな?と思ったら	10
●各部名称	4	●仕様	11
●設置について(床置き)	5	●ネジ取り付けガイド	12
●設置について(壁掛け)	6～7	●Memo	13～14
●使用方法	8	●アフターサービスについて	15
●お手入れについて	9	●保証書	15
●収納について	9		

安全上のご注意

必ずお守りください

※ご使用前に、「安全上のご注意」をよくお読みのうえ、正しくお使いください。

※ここに示した注意事項は、製品を安全に正しくお使い頂き、あなたや他の人々への危害や損害を未然に防止するためのものです。

また注意事項は、危害や損害の大きさと切迫の程度を明示するために、誤った取扱いをすると生じることが

想定される内容を、「警告」「注意」の2つに区分しています。いずれも安全に関する重要な内容ですので、必ず守ってください。

※お読みになった後は、お使いになる方がいつでも見られるところに必ず保管してください。

表示の説明



警告

この表示を無視して、誤った取扱いをすると、人が死亡または重傷を負う可能性が想定される内容を示しています。



注意

この表示を無視して、誤った取扱いをすると、人が損害を負う可能性及び物的損害の発生が想定される内容を示しています。

図記号の説明



禁止

○は、禁止（してはいけないこと）を示します。具体的な禁止内容は、図記号の中や近くに絵や文章で示します。



指示

●は、指示する行為の強制（必ずすること）を示します。具体的な指示内容は、図記号の中や近くに絵や文章で示します。



注意

△は、注意を示します。具体的な注意内容は、図記号の中や近くに絵や文章で示します。

警告



分解禁止

絶対に分解・修理・改造をしないでください

火災・感電・けがの原因になります。修理はお買い上げの販売店にご相談ください。



指示

電源プラグは交流電圧100V、定格15Aのコンセントを単独で使用してください

交流電圧100V、定格15A以外の電源を使用すると、火災・感電の原因になります。



禁止

分岐コンセントの使用やタコ足配線はしないでください

タコ足配線などで定格を超えると、発熱による火災の恐れがあります。



禁止

電源コードを傷つけない、無理に曲げない、引っ張らない、ねじらない、たばねない、重い物を載せない、はさみ込まない、加工しないでください

電源コードが破損し、火災・感電の原因になります。



指示

電源プラグは根元まで確実に差し込んでください

差し込みが不完全ですと、感電や発熱による火災の原因になります。



電源プラグを抜く

お手入れのときは、電源プラグをコンセントから抜いてください

感電・けがの原因になります。



水ぬれ禁止

本体に水など液体をつけたり、かけたりしないでください

ショートして、火災・感電の原因になります。万一こぼれたときは、過熱のおそれがありますので、ただちに使用を中止し、お買い上げの販売店へご相談ください。



電源を切る

使用中、本体のそばを離れる時は、必ず電源を切ってください

火災や思わぬ事故の原因となります。

警告

 禁止	過熱を防ぐため本体を覆ってはならない 本体を衣類やふとん・洗濯物などで覆わない 過熱して火災の原因になります。
 禁止	コンセントのすぐ下に本体を置かないでください 異常発熱して火災の原因になります。
 水ぬれ禁止	ぬれた手で電源プラグを抜き差ししないでください 感電・けがの原因になります。
 禁止	電源コードや電源プラグが傷んだり、コンセントの差し込みがゆるいときは 使用しないでください 感電・ショート・発火の原因になります。
 禁止	次のような方が使用するときには付添いなしで使用しないでください <ul style="list-style-type: none">・乳幼児、お子さま、お年寄り・ご自分で操作ができない方・ご病気の方、皮膚感覚の弱い方・身体の不自由な方、ご自分で意思表示のできない方・疲労の激しい方・深酒された方・眠気を誘う薬（睡眠薬・かぜ薬など）を服用された方けがの原因になります。
 高温注意	長時間同じ部位を暖めないでください 比較的低い温度でも長時間皮膚の同じ場所を暖めていると、低温やけどのおそれがあります。
 禁止	就寝中や外出中は使用しないでください 寝具の近くで使用すると、火災の原因になります。
 禁止	開口部やすき間にピンや針金、棒などの異物を入れないでください 感電や異常動作してけがの原因になります。
 指示	差し込み口にがたつきのないコンセントを単独で使用してください 他の器具と併用すると、分岐コンセント部が異常発熱して、火災の原因になります。
 禁止	スプレー（可燃性）などを吹きつけたり、スプレー缶（掃除用、殺虫用、 整髪用など）を近くに置かない また、引火性危険物（ガソリン、シンナーなど）の近くでは使用しないでください 熱でスプレー缶内の圧力が上がり、爆発や火災の原因になります。
 指示	電源プラグのほこりは、定期的に乾いた布でお手入れしてください 湿気などで絶縁不良になり、火災の原因になります。
 禁止	カーテン、ふとん、新聞など燃えやすいものの近くで使用しないでください 家電製品の上に置いて使用しないでください また、机の下など周囲を囲まれた場所や、他の熱源に近づけて使用しないでください 火災の原因になります。壁等障害物から離してお使いください。
 指示	梱包用ポリ袋は幼児の手の届かないところで保管してください 誤ってかぶった場合、死亡の原因になります。
 電源プラグ を抜く	異常時（こげた臭いや煙が出ている場合など）は運転を停止して 電源プラグを抜き、修理を依頼してください 異常運転を続けると、故障や感電・火災の原因になります。

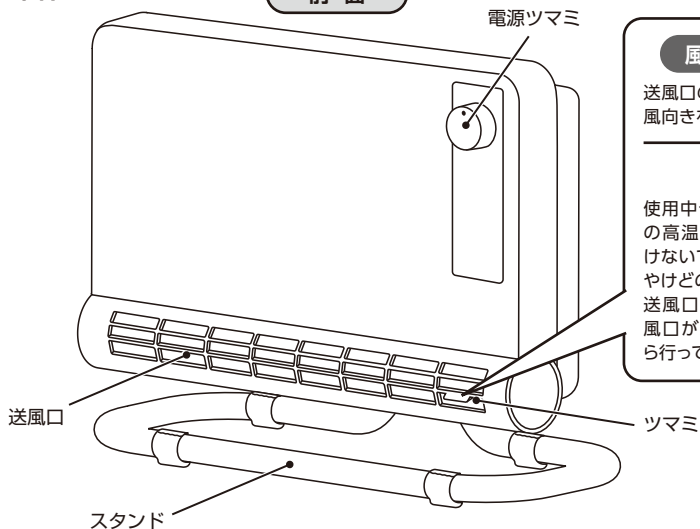
⚠ 注意

 接触禁止	使用中や使用直後は送風口に触れないでください やけどの原因になります。小さいお子さまのいるご家庭では、特に注意してください。
 禁止	次のようなところで使わないでください 感電や火災の原因になります。 ・ガスレンジなどの炎が当たるところ ・引火性のガスのあるところ ・屋外や雨、水しぶきのかかるところ ・高温(40℃以上)、多湿(風呂場など)のところ ・油、ほこり、金属粉の多いところ
 禁止	本体に寄りかかったり、手を掛けたりしないでください 脱落や故障、けがの原因になります。
 禁止	乾燥など他の用途(工場・業務用)に使用しないでください 本体が変形したり、過熱して発火するおそれがあります。
 禁止	特殊用途には使用しないでください 食品・精密機器・美術品の保存や動植物の飼育・栽培などには使用しないでください。
 禁止	障害物の周囲や、不安定な場所で使わないでください 転倒して、けがや火災の原因になります。
 禁止	電源プラグを抜くときは、電源コードを持って引っ張らないでください 電源コードがショートや断線して、発火・感電の原因になります。電源プラグを持って抜いてください。
 電源プラグを抜く	使用時以外は、電源プラグをコンセントから抜いてください けがややけど、絶縁劣化による感電・漏電・火災の原因になります。
 禁止	船舶などの電源、交流電圧200V、直流電源など、交流電圧100V以外では使用しないでください 感電やショートして故障や発火することがあります。
 禁止	本体に衣類やふとん、洗濯物などを掛けて使用しないでください 過熱や火災、脱落して故障の原因になります。
 指示	持ち運ぶときは両手でしっかりと持ってください 手をすべらせて落下の原因となり、けがや破損するおそれがあります。
 指示	お手入れは本体が冷めてから行ってください 感電ややけどの原因になります。
 指示	使い初めは十分換気をしてください 使い初めは、本体から煙や塗料のニオイなどが出ることがありますので、その際は十分に換気をしてご使用ください。

各部名称

■本体

前面



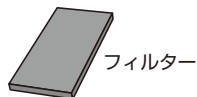
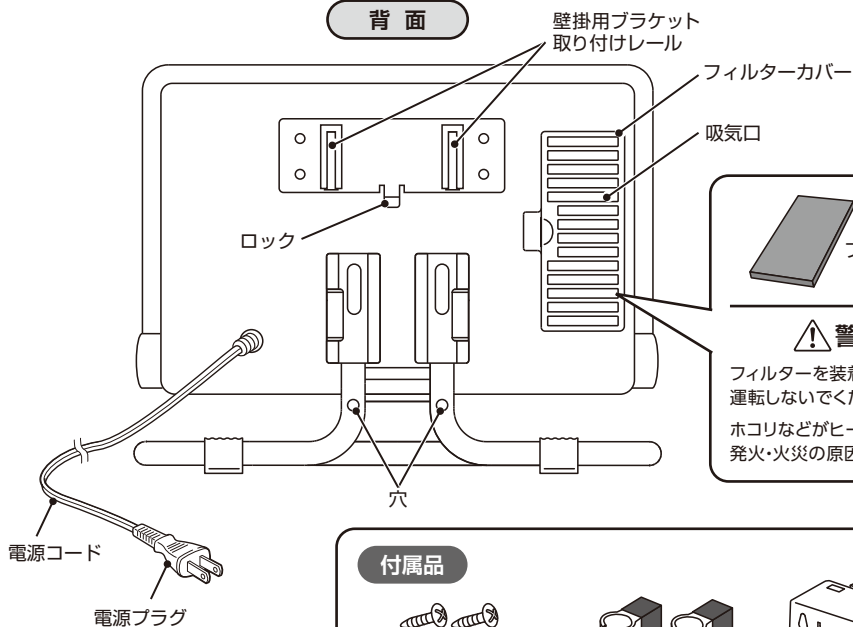
風向き調整の仕方

送風口のツマミを動かして上下に風向きを変えることができます。

⚠ 注意

使用中や使用直後は送風口などの高温部に触れない、手を近づけないでください。
やけどの原因になります。
送風口を動かす際は、使用後送風口が冷えたことを確認してから行ってください。

背面



⚠ 警告

フィルターを装着しないで運転しないでください。
ホコリなどがヒーター部に入り、発火・火災の原因になります。

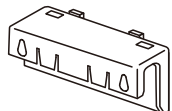
付属品



壁掛用ネジ (4本)
※2本は予備



壁掛用スペーサー (2本)

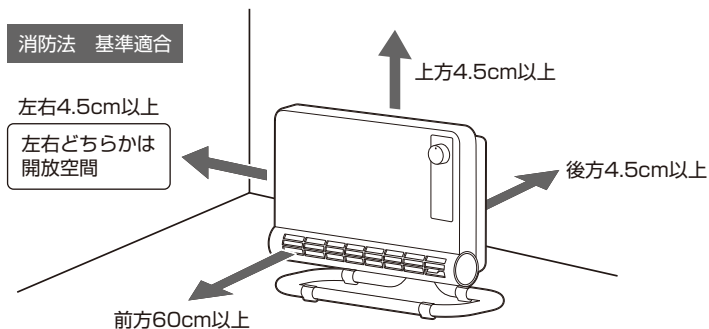


壁掛用ブラケット

設置について(床置き)

⚠ 注意

- 電源は交流電圧100V、容量15Aのコンセントを単独で使用してください。
- 交流100V以外では使用しないでください。火災・感電の原因になります。
- 子供だけで使わせたり、幼児の手が届くところで使わないでください。感電・けがの原因になります。
- 傾斜面や凹凸面の上では不安定なため、使用しないでください。
- 安全上必ず、次のようなところでお使いください。
 - ・燃えやすいものから離れたところ。
 - ・上方から落下物のおそれのないところ。
- カーテンやタオルなどで吸気口および送風口をふさぐ可能性のある場所には設置しないでください。火災の原因になります。
- 床置きで使用の際、送風口の向きによっては床面温度が上がる場合があるため十分注意してください。特に床材がクッションフロア（塩化ビニールなど）など高温により変形・変色する恐れがある材料の場合は十分に注意してください。
- 吹出口の前方は十分に距離をとってください。高温により変形・変色の可能性があります。



- 周囲との距離を十分開けてください。

⚠ 警告

- 燃えやすいものやスプレー缶などを近くにおかないでください。火災の原因になります。

設置について(壁掛け)

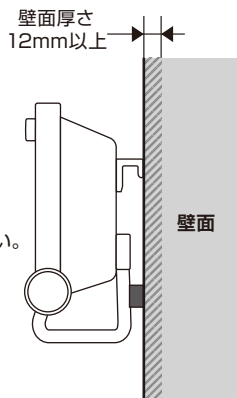
⚠ 注意

- 電源コードを本体と壁面の間に挟み込まないようにしてください。
- 本体の取り付けには十分強度のある壁を選んで取り付けてください。
薄いベニヤ板・石膏ボード・しっくい壁・モルタル壁など壁掛用ネジが十分固定できない壁には取り付けないでください。
- 本体を横向き・斜め向き・逆向きに取り付けしないでください。
- ネジはまっすぐ確実に取り付けてください。

取り付け場所

- 本体の質量(重さ)に十分耐えられる壁面を選んで取り付けてください。
 - ・壁面の厚さが12mm以上の板や木の柱など強度のある場所
 - ・薄いベニヤ板・石膏ボード・しっくい壁・モルタル壁など壁掛用ネジが十分固定できない壁には取り付けないでください。
- 本体は正面向きで取り付け面が垂直になるようにしっかりと取り付けてください。
- 操作部が目視でき、指で操作できる位置に取り付けてください。
- 取り付け後は、本体がガタついたり外れていないか定期的に確認する。

※取り付け場所の前方60cm・下方60cmには物を置いたり障害物がないことを確認してください。



壁掛用ネジの取り付け

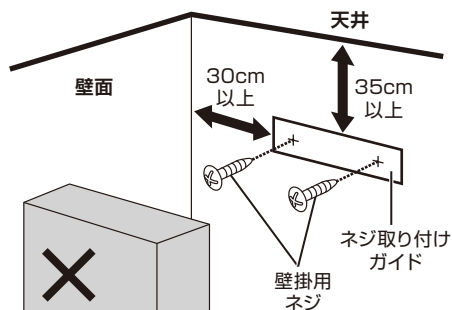
付属の壁掛用ネジ(2本)を右図のようにネジ取り付けガイドを使用して壁に取り付けてください。

※ネジ取り付けガイドは取説の12ページに記載のものを使用してください。

- 取り付け可能な壁にネジ取り付けガイドを床面と平行にそえる。天井面より35cm以上、左右の壁から30cm以上離れた位置にネジ取り付けガイドをあわせてください。
- ネジ取り付けガイドのネジ穴に付属の壁掛用ネジをそれぞれの箇所にあわせて差し込む。

・ネジはしっかりと確実に取り付けてください。

・ネジには壁掛用ブラケットを引っ掛けるため、ネジ山と壁面の間に約3mm程度の間隔をあけてください。



本体から1m以内の範囲には造営物などを設けない

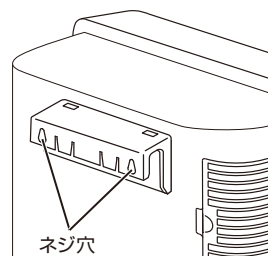
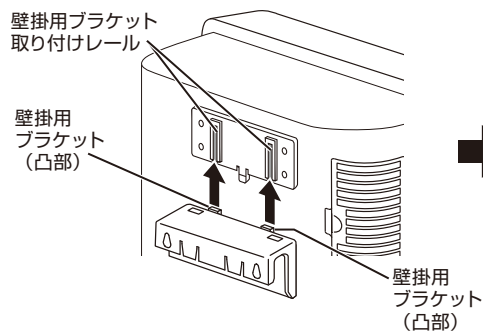
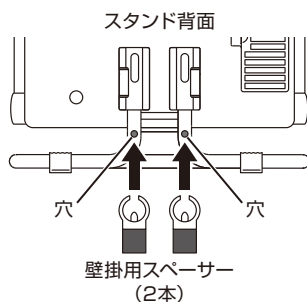


設置について(壁掛け)

本体の取り付け

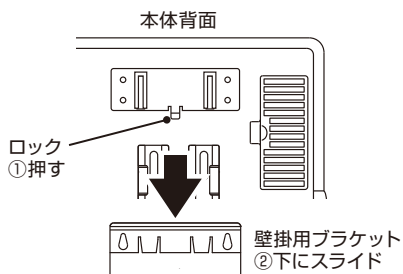
- ①スタンドの背面にある穴に壁掛用スペーサー (2個) をそれぞれ取り付ける。
- ②本体背面の壁掛用ブラケット取り付けレールに付属の壁掛用ブラケット (凸部) をあわせて下から上にはめ込む。
- ③壁掛用ブラケットのネジ穴に壁に取り付けた壁掛用ネジのネジ山をひっかけ固定する。

取り付け後は本体にガタつきがないか、壁掛用ブラケットがしっかり取り付けられているか定期的に確認してください。



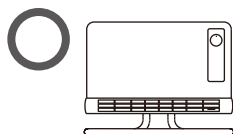
壁掛用ブラケットを外す

壁掛用ブラケットの下にあるロックを本体側に押しながら壁掛用ブラケットを下方方向にスライドして外してください。



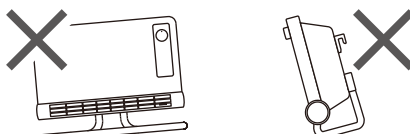
本体に傾きがないかご確認ください。本体が傾いていると転倒OFFスイッチが作動し、通電しくなくなります。

正しい設置例



床面に対して垂直な壁面にまっすぐに設置

間違った設置例



左右に傾いている

前後に傾いている

次のような場合は十分換気をしてください。
ご使用とともに発生しなくなります。

- 使用初期段階：臭いが発生することがあります。
- 長時間使用しなかった場合：煙や臭いが発生することがあります。

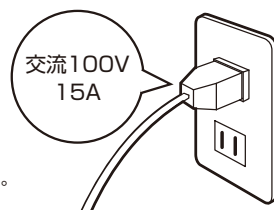
1 安定した平らな床面に置く、もしくは壁に取り付ける

- P5～7「設置時・設置場所のご注意」に従って設置してください。
- 不安定な床面に置くと、本体が倒れ、けがをする原因になります。
- 傾斜の大きい床面に置くと、転倒OFFスイッチがはたらき、通電しない場合があります。

2 電源プラグをコンセントに差し込む

電源ツマミが「切」になっていることを確認してから電源プラグをコンセントの根元まで確実に差し込んでください。

※電源が入っていると、電源プラグをコンセントに差し込む時にスパークし、けがややけど、コンセントの破損の原因になります。



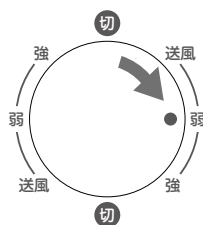
3 電源を入れる

電源ツマミを回転させ好みの位置に合せます。

送風 … 送風運転

弱 … 温風運転 (800W)

強 … 温風運転 (1200W)



4 電源を切る

電源ツマミを「切」の位置に合わせます。



5 電源プラグをコンセントから抜いてください

お手入れについて

⚠ 注意

- お手入れをするときは、必ず電源を切り、電源プラグを抜いて行ってください。
通電状態では、感電やけがの原因になります。
- 本体が十分に冷えてから行ってください。
- 乾いた布で強くこすったり、ベンジン・シンナー・クレンザー・アルカリ性洗剤を使ったりしないでください。表面の傷つきや、変質・変色の原因になります。
- スプレー（掃除用、殺虫用、整髪用など）を吹きかけないでください。破損、変質の原因になります。
- 大変危険ですので、本体の吸気口や送風口に指を入れたりしないでください。

本体のお手入れ方法

- ・本体が十分に冷えてから、乾いたやわらかい布で拭き取ってください。
- ・汚れがひどいときは、薄めた中性洗剤をしみ込ませたやわらかい布で拭いてから、乾いた布で拭き取ってください。
- ・送風口やフィルター、フィルターカバーは1か月に2回以上掃除をしてください。
内部のヒーターにホコリやゴミが入ると煙や臭いが発生し、過熱による故障や火災の原因になります。

フィルター・フィルターカバーのお手入れ方法

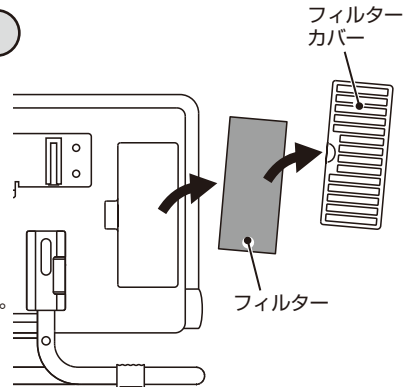
フィルター・フィルターカバーがホコリなどで目詰りすると暖房性能が低下したり故障の原因となります。

●フィルター・フィルターカバーの外し方

- ①本体からフィルターカバーをはずします。
- ②フィルターをはずします。

●フィルター・フィルターカバーのお手入れ

- フィルターを軽くはたいて、ホコリや汚れを落としてください。
- ・水洗いはしないでください。
 - ・フィルターは手荒に扱うと破損する恐れがあります。
ていねいに扱ってください。



フィルターカバーは、乾いたやわらかい布でホコリやゴミを拭き取ってください。

※フィルターは消耗品です劣化した場合は、お買い上げの販売店または、当社で相談窓口へお問合せください。

収納について

収納される時は、本体が十分冷めていることを確認してから行ってください。

- お手入れ後、お買い上げ時の包装箱に入れるか、ポリ袋をかぶせて、湿気の少ない場所に保管してください。
- ホコリやチリがかからないようにしてください。
- 収納するときは必ずコンセントから電源プラグを抜いてください。
- 傾けたり、横倒しの状態で保管しないでください。故障の原因になります。
- 直射日光をさけ、湿気の少ない場所に保管してください。

※廃棄するときは、お住まいの自治体の定めた指示に従い、処分してください。
地球環境保護のため、不法投棄は絶対にしないでください。

故障かな?と思ったら

ご使用中に異常が生じたときは、まず次の点をお調べください。
症状が改善されない場合は、お買い上げの販売店までご連絡ください。

こんなときは	お調べいただくこと
電源が入らない	<ul style="list-style-type: none">・電源プラグはコンセントにしっかり差し込まれていますか。・ブレーカーが切れていませんか。・本体が過熱状態になり、安全装置が働いている場合があります。しばらく待って、本体が冷めてから再度運転を開始してください。
運転しない	<ul style="list-style-type: none">・本体を傾斜させたり、転倒させて使っていませんか。(転倒OFFスイッチが働いて通電しません。)・電源プラグがコンセントから抜けていませんか。(電源プラグをコンセントにしっかり差し込んでください。)
温かくならない	<ul style="list-style-type: none">・「電源ツマミ」を回して「弱・強」のいずれかにしてください。
異臭がする	<ul style="list-style-type: none">・はじめてご使用になる時は、製品の塗装のにおいや煙が発生することがありますが、異常ではありません。ご使用にともない次第になくなります。・フィルターが汚れている場合があります。フィルターは定期的にお手入れしてください。・吸気口または送風口が汚れている場合があります。吸気口または送風口を掃除してください。

転倒OFFスイッチ機能について

本製品には、転倒時の火災事故防止のために、傾くと電源が「切」になるスイッチが内蔵されています。傾きや凹凸のある場所へ設置すると、スイッチが働いて電源が入らないことがあります。このような時は平らで安定した場所へ本製品を設置しなおしてください。
※本体を傾けたり、ゆすると内部からコロコロと音がする場合があります。これは転倒OFFスイッチボールが動いている音であり、異常ではありません。

仕 様

品 名	2WAYセラミックヒーター
電 源	AC100V 50/60Hz
消費電力	弱：800W / 強：1200W
本体サイズ	約 幅350×奥行162×高さ300(mm) (床置時サイズ)
本体質量	約2.3kg
コード長	約1.8m
安全装置	転倒OFFスイッチ、サーモスタット、温度ヒューズ、電流ヒューズ

※外観及び仕様は改良のため予告なく変更することがあります。

※本製品は日本でご使用いただくために設計・製造されたものです。

ネジ取り付けガイド

下記のガイドを切り取り、壁掛ネジの取り付け（P6）を参考にして取り付けてください。



Memo

アフターサービスについて

- ①保証書は必ず「お買い上げ年月日」と「販売店名」等所定事項の記入及び記載内容をご確認の上、お買い上げの販売店からお受け取りください。この取扱説明書をお読みになった後は、大切に保管してください。
- ②保証期間中に故障して修理を依頼されるときは、お買い上げの販売店まで本書を添えて商品をご持参ください。
- ③保証期間経過後の修理についても、お買い上げの販売店にご相談ください。
修理によって、機能が維持できる場合は、お客様のご要望により有料修理いたします。
- ④この製品の補修用性能部品の保有期間は製造打切後6年です。補修用性能部品とは、その製品の機能を維持するために必要な部品です。
- ⑤製品に異常がある場合には、お客様ご自身で修理されたり、手を加えたりすることは危険です。絶対にしないでください。
- ⑥アフターサービスについてご不明な点は、お買い上げの販売店、または当社ご相談窓口にお問い合わせください。

保証書(持込修理)

商品名：2WAYセラミックヒーター		品番：CDCM800WH	
お客様	お名前	お買い上げ日 年 月 日	
	ご住所 〒	取扱販売店	住所
	電話番号		電話番号
	保証期間／お買い上げ日より 本体1年間 消耗品及び付属品は除く		

持込修理

本書は、保証期間内に本書記載内容で無料修理を行うことをお約束するものです。
お買い上げの日から上記期間中故障が発生した場合は、本書をご提示のうえ、お買い上げの販売店に修理をご依頼ください。

無料修理規定

- 1.取扱説明書に従った正常な使用状態で故障した場合は、無料修理いたします。
- 2.保証期間内に故障して無料修理を受ける場合は、商品と本書をご提示のうえ、お買い上げ販売店に依頼してください。
- 3.ご転居の場合、事前にお買い上げ販売店に、ご相談ください。
- 4.ご贈答品等で本書に記入してあるお買い上げ販売店に、修理依頼ができない場合は当社ご相談窓口へご相談ください。
- 5.保証期間中でも、次の場合には有料修理になります。
 - (イ) 使用上の誤りや不当な修理、改造による故障及び損傷。
 - (ロ) お買い上げ後の取扱誤、落下及び輸送上の故障又は損傷。
 - (ハ) 火災、地震、水害、落雷、その他の天災地変、公害や異常電圧による故障及び損傷。
 - (ニ) 接続する他の機器の異常により生じる故障及び損傷。
 - (ホ) 一般家庭用以外(例えば業務用の長時間使用、車輛、船舶への搭載)に使用された場合の故障及び損傷。
 - (ヘ) 樹脂表面(フッ素樹脂加工も含む)及びメッキや塗装の磨耗や打痕による損傷。
 - (ト) 保証書のご提出がない場合。
 - (チ) 保証書のご購入年月日、お客様名、販売店欄の記入または押印がない場合。
- 6.保証書は日本国内においてのみ有効です。 This warranty is valid only in Japan.
- 7.保証書の再発行はいたしませんので、大切に保管してください。

*この保証書は本書に明示した期間、条件のもとにおいて無料修理をお約束するものです。従ってこの保証書によって、お客様の法律上の権利を制限するものではありません。保証期間経過後等についてご不明の場合は、お買い上げの販売店または当社ご相談窓口にお問い合わせください。

愛情点検

長年ご使用の製品の点検を!



ご使用の際
このようなことは
ありませんか?

- 電源コードや電源プラグが異常に熱い。
- 電源コードに深いキズや変形がある。
- コゲかさい臭いがする。
- その他の異常、故障がある。

ご使用
中止

このような症状の時は、故障や事故防止のため、スイッチを切り、コンセントから電源プラグを抜いて必ず販売店にご相談ください。

製造元 **株式会社シー・ネット**
大阪市中央区船越町1-6-2 アズタビル4階

お客様相談窓口
 ナビダイヤル
(全国共通番号)

0570-040-888