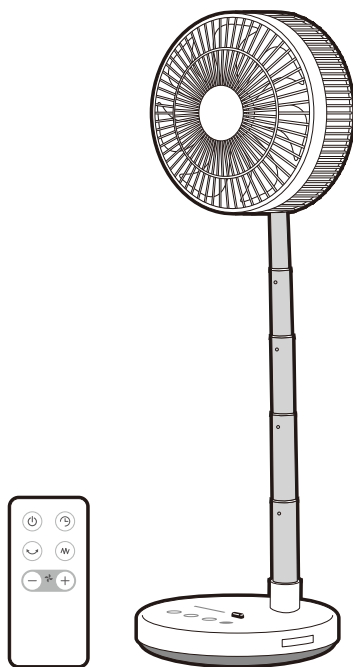


PaTa FAN mini

パタファンミニ

品番：CFDC708WH

取扱説明書



この度は弊社製品をお買い上げいただき、誠にありがとうございます。
ご使用前にこの取扱説明書を最後までよくお読みになり、内容に従って正しくお使いください。
また、お読みになった後も本書を大切に保管してください。

もくじ

- | | |
|------------------------|-------------------------|
| ●安全上のご注意…………… P.1～3 | ●修理を依頼される前に…………… P.14 |
| ●各部の名称…………… P.4～5 | ●仕様…………… P.14 |
| ●組立て方法…………… P.6～7 | ●アフターサービスについて…………… P.15 |
| ●使用方法…………… P.8～10 | ●保証書…………… P.15 |
| ●お手入れについて…………… P.11～13 | |

安全上のご注意

※ご使用前に、「安全上のご注意」をよくお読みのうえ、正しくお使いください。

※ここに示した注意事項は、製品を安全に正しくお使い頂き、ご自身や他の人々への危害や損害を未然に防止するためのものです。

また注意事項は、危害や損害の大きさと切迫の程度を明示するために、誤った取扱いをすると生じることが想定される内容を、「警告」「注意」の2つに区分しています。いずれも安全に関する重要な内容ですので、必ず守ってください。

※お読みになった後は、お使いになる方がいつでも見られるところに必ず保管してください。

■長期使用製品安全表示に基づく本体表示について

⚠ 設計上の標準使用期間を超えて使用すると、経年劣化による発火・けがなどの事故に至る恐れがあります。

【製造年】2026年 【設計上の標準使用期間】6年

日本工業規格(JIS C9921-1)に基づく

環境条件	電圧	単相100V
	周波数	50Hz/60Hz
	温度/湿度	30℃/65%
	設置	標準設置(取扱説明書に基づく)
負荷条件	定格負荷(風速)取扱説明書に基づく使用	

想定内容	運転時間	8時間/日
	運転回数	5回/日
	運転日数	110日/年
	スイッチ操作回数	550回/年
	首振り運転の割合	100%

※上記中の温度30℃湿度65%は、JIS C 9601の試験状態を参考としている。

標準的な使用条件を超えて使用した場合、上記の標準使用期間よりも短い期間で経年劣化が起こる可能性があります。

(設計上の標準使用期間とは)

※運転時間や湿度など、標準的な使用条件に基づく経年劣化に対して、製造した年から安全支障なく使用することができる標準的な期間です。

※設計上の標準使用期間は、保証書に記載の無料保証期間とは異なります。また、偶発的な故障を保証するものではありません。

表示の説明

⚠ 警告 この表示を無視して、誤った取扱いをすると、人が死亡または重傷を負う可能性が想定される内容を示しています。

⚠ 注意 この表示を無視して、誤った取扱いをすると、人が損害を負う可能性及び物的損害の発生が想定される内容を示しています。

図記号の説明

⊘ 禁止 ⊘は、禁止(してはいけないこと)を示します。具体的な禁止内容は、図記号の中や近くに絵や文章で示します。

● 指示 ●は、指示する行為の強制(必ずすること)を示します。具体的な指示内容は、図記号の中や近くに絵や文章で示します。

△ 注意 △は、注意を示します。具体的な注意内容は、図記号の中や近くに絵や文章で示します。

⚠ 警告

羽根・ガードをつけずに高さ調節ボタンを押ししたり、モーターを運転しないでください。
●けがをする恐れがあります。

本体やUSBケーブル・USB-ACアダプターを水につけたり、水をかけたりしないでください。
●感電・故障の恐れがあります。





交流100V以外では使用しないでください。※USB-ACアダプターのみ
●火災・感電の原因となります。

定格出力がDC5V以外の機器で使用しないでください。
●火災・感電の原因となります。

USBケーブルやUSB-ACアダプターが傷んだり、差し込みがゆるいときは使用しないでください。
●感電・発火の原因となります。

USBケーブルを傷付けたり、破損したり、加工したり、無理に曲げたり、引っ張ったり、ねじったり、たばねたりしないでください。
●重い物を載せたり、挟み込んだり、加工したりすると、USBケーブルが破損し火災・感電の原因となります。

警告

	<p>USBケーブルを高温になる場所や濡れるような場所で使用しないでください。 ●ケーブルが破損して感電や火災の原因となります。</p>								
	<p>専用のUSBケーブルやUSB-ACアダプター以外を使用したり、他の機器に転用しないでください。 ●発火・感電の原因となります。</p>								
	<p>持ち運び時や収納時にUSBケーブルを引っ張らないでください。 ●火災・感電の原因となります。</p>								
	<p>燃えやすいものや、スプレー缶を本体近くに置かない、使わないでください。 ●爆発や火災の原因となります。</p>								
	<p>本体の開口部やすき間にピンや針金などの金属物や異物を入れないでください。 ●感電や故障の原因となります。</p>								
	<p>本製品は一般家庭用であり商用、業務用ではありません。 ●経年劣化による発火・けがなどの事故に至る恐れがあります。</p>								
	<p>次のような所では使わないでください。</p> <table border="0"><tr><td>○雨や水しぶきのかかる所</td><td>○引火性のガスやスプレー缶のある所</td></tr><tr><td>○風の流れを遮るような場所や物の周辺</td><td>○高温、多湿、油・ホコリ・金属粉の多い所</td></tr><tr><td>○ガスレンジなどの炎の当たる所</td><td>○布や紙、ビニール袋などでおおったりふさいだりしての使用</td></tr><tr><td>○直射日光の当たる場所</td><td>○暖房器具の温風が当たる場所</td></tr></table> <p>●感電や火災、故障の恐れがあります。</p>	○雨や水しぶきのかかる所	○引火性のガスやスプレー缶のある所	○風の流れを遮るような場所や物の周辺	○高温、多湿、油・ホコリ・金属粉の多い所	○ガスレンジなどの炎の当たる所	○布や紙、ビニール袋などでおおったりふさいだりしての使用	○直射日光の当たる場所	○暖房器具の温風が当たる場所
	○雨や水しぶきのかかる所	○引火性のガスやスプレー缶のある所							
	○風の流れを遮るような場所や物の周辺	○高温、多湿、油・ホコリ・金属粉の多い所							
	○ガスレンジなどの炎の当たる所	○布や紙、ビニール袋などでおおったりふさいだりしての使用							
○直射日光の当たる場所	○暖房器具の温風が当たる場所								
<p>使用中に雷が鳴り出したら、USBケーブルに触れないでください。 ●落雷による感電の原因となります。</p>									
<p>風をストーブなどの燃焼器具に向けて使用しないでください。 ●不完全燃焼や炎の飛散を引き起こし、一酸化炭素中毒や火災の原因となります。</p>									
<p>ぬれた手でUSB-ACアダプターの抜き差しをしないでください。 ●感電・やけど・けがの原因となります。</p>									
<p>修理技術者以外の人は、絶対に分解したり修理・改造は行わないでください。 ●発火したり、異常動作してけがをすることがあります。</p>									
	<p>組立てや取り外すとき、お手入れの際はUSB-ACアダプターをコンセントから抜いてください。 ●感電やけがの原因となります。</p>								
	<p>使用時以外は、USB-ACアダプターをコンセントから抜いてください。 ●けがややけど絶縁劣化による感電・漏電火災の原因になります。</p>								
	<p>USB-ACアダプターを抜くときは、USBケーブルを引っ張らずに必ずUSB-ACアダプター本体を持って引き抜いてください。 ●感電やショートして発火することがあります。</p>								
	<p>USB-ACアダプターは根元まで確実に差し込んでください。 ●感電や発熱・発火による火災の原因となります。</p>								
	<p>USBケーブルは必ずゆとりを持たせて使用してください。 ●感電や発熱・発火による火災の原因となります。</p>								
	<p>USBケーブルやUSB-ACアダプターのホコリなどは定期的にとってください。 ●感電や発熱・発火による火災の原因となります。</p>								

⚠️ 注意

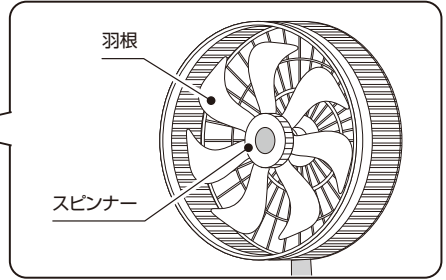
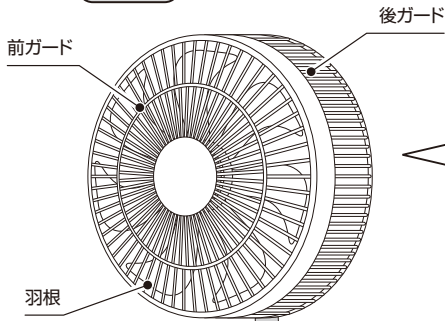
⊘	<p>ガードの中や可動部へ指などを入れないでください。また髪をガードに近づけないでください。 ●羽根に接触したり、巻き込まれてけがをする恐れがあります。</p>
	<p>風を長時間、身体に当てないでください。 ●特に病気の方、乳幼児、お年寄りご注意ください。健康を害することがあります。</p>
	<p>不安定な場所や障害物の近くでは使わないでください。 ●不安定な場所や首振りをさまたげる障害物があると転倒し、羽根破損、けがの恐れがあります。</p>
	<p>本体に異常な振動や音が発生した場合は、すぐに使用を中止してください。 ●そのまま運転を続けると羽根やガードがはずれたり、故障や火災の恐れがあります。</p>
	<p>本体や操作部、リモコンには水などの液体をかけないでください。 ●感電や発火の原因となります。</p>
	<p>本体に殺虫剤をかけたり、ベンジンやシンナーを使用しないでください。 ●感電や発火、変色の原因となります。</p>
	<p>本体に衣類、タオルやふとんなどをかけて使用しないでください。 また、落ちたものがかかる場所で使用しないでください。 ●故障や火災の原因となります。</p>
	<p>本体に強い衝撃を与えないでください。 ●故障して、火災・感電の原因となります。</p>
	<p>カーテンなどの障害物の近くでは使用しないでください。 ●破損や事故の原因となります。</p>
	<p>異常時(異常音、こげ臭いなど)は、運転を停止してUSB-ACアダプターを抜いてください。 ●火災や感電の原因となります。</p>
	<p>火気の近く、油、薬品のかかる場所では使用しないでください。 ●故障や火災の原因となります。</p>
	<p>高温、多湿となる場所(例:バスルーム)では使用しないでください。 ●故障や火災の原因となります。</p>
	<p>取り扱いに不慣れな方や、お子様だけのご使用はおやめください。 また、幼児の手の届くところで使用しないでください。 ●感電・けがなどの原因となります。</p>
	<p>パソコンなどのUSB接続端子で使用時、外付けハードディスクなど消費電力の大きい機器と同時に使用しないでください。 ●パソコンなどに障害を与え、データ消失や故障の原因となる恐れがあります。</p>

!	<p>市販の保護ネットは、たるみがないようにしてください。 ●市販の保護ネットはたるみがあるとガードに吸い込まれ、羽根の破損、けがの恐れがあります。</p>
	<p>電子機器(テレビ、ラジオなど)からは離してお使いください。 ●受信障害など不具合の原因となる場合があります。</p>

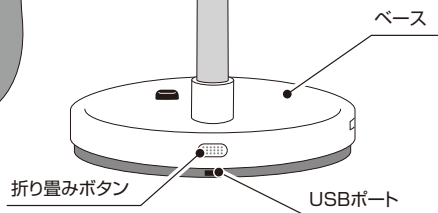
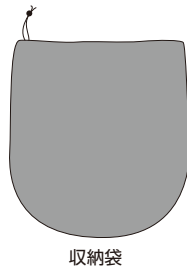
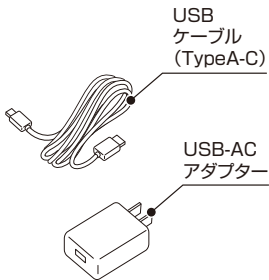
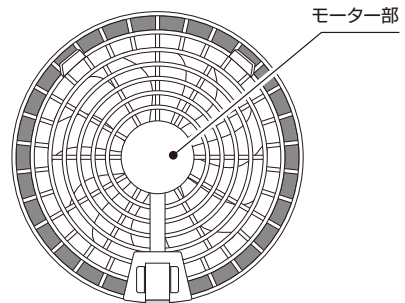
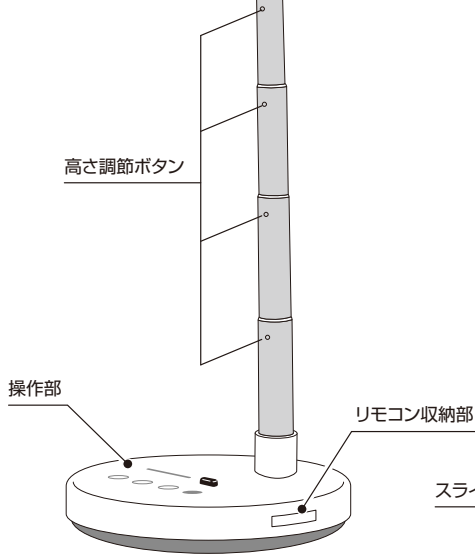
⏻	<p>長時間ご使用にならないときは、必ずUSB-ACアダプターをコンセントから抜いてください。 ●感電や火災の原因となります。</p>
---	---

各部の名称

前面



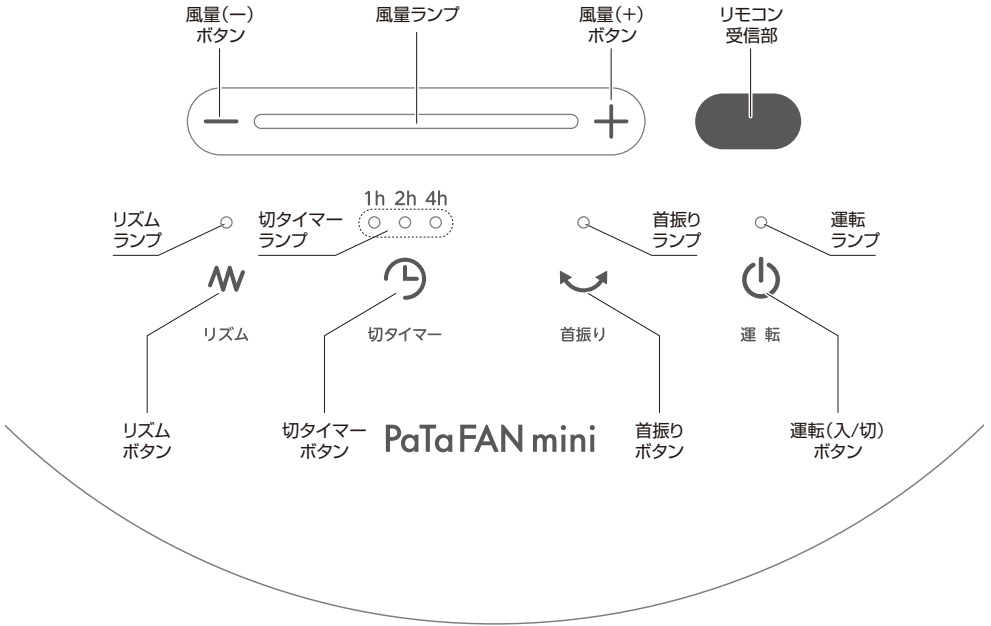
背面



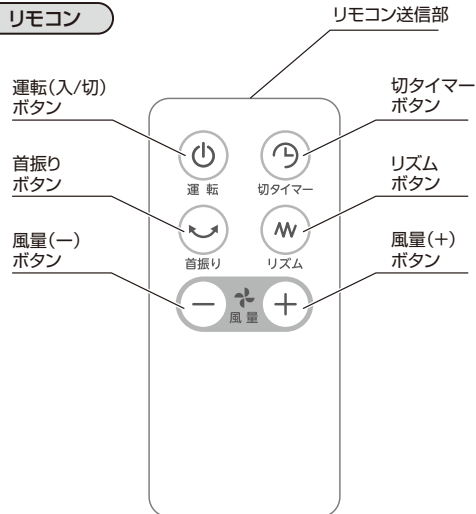
各部の名称

■操作部と各ボタンの説明

操作部



リモコン



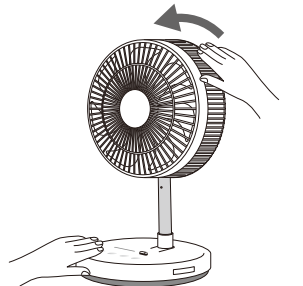
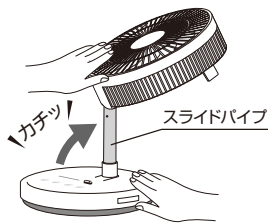
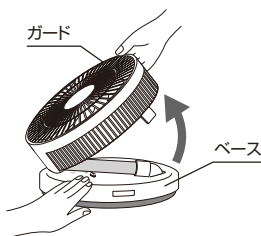
組立て方法

⚠ 注意

- 本体は水平で安定した場所に設置してください。不安定な場所で使用すると、転倒してけがや故障の原因となります。
- 本体を設置するときや持ち運び・お手入れ・収納の際は、必ずUSB-ACアダプターをコンセントから抜いて動作が完全に停止してから行ってください。感電けがの原因となります。
- 運転中やスライドパイプを伸ばした状態で、折り畳みボタンを押さないでください。スライドパイプが倒れてけがや故障の原因となります。
- 設置するときは、各部の隙間や可動部に指や手をはさまないように注意してください。

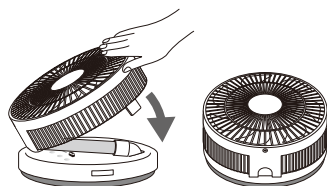
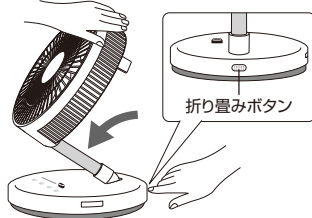
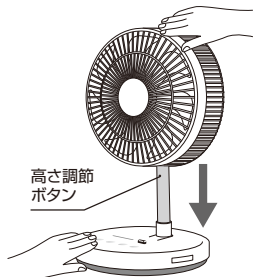
組立て方

- ① 下図のようにベースを押さえ、ガード上部を持ちガードを起こします。
- ② 「カチッ」と音がするまでスライドパイプを垂直に立てます。
- ③ ベースを押さえ、羽根が正面を向くようにガードを起こしてください。



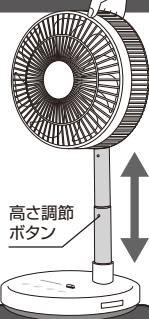
折り畳み方

- ① 高さ調節で一番下に下げます。
- ② 羽根を上に向けた状態で、ガードを持ちながら折り畳みボタンを押してスライドパイプを前に倒します。
- ③ ガードはベースと平行になるように折り畳んでください。



高さ調節のしかた

- **スライドパイプを伸ばすとき**
ベースをしっかりと押さえ、ガードを持ち上向きに引っ張り上げてください。
- **スライドパイプを縮めるとき**
ガードを持ち「高さ調節」ボタンを押しながら下向きに押し下げてください。



⚠ 注意

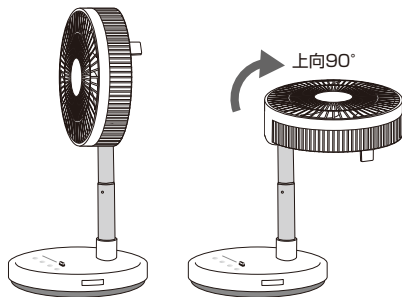
高さを調節するときは一番上まで引っ張り上げてからお好みの高さに調節してください。

ポイント

一段だけ下げるときは一番上の「高さ調節」ボタン、二段下げるときは上から二番目の「高さ調節」ボタン、一番下まで下げる時は一番下の「高さ調節」ボタンを押すとスムーズに調節できます。

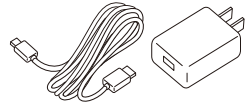
風向き調節のしかた(正面～上向～後方)

- ガードを両手で持ち、下図のように調節可能な範囲内で動かしてください。
(調節可能な範囲: 正面から上向90°、後方約180°)



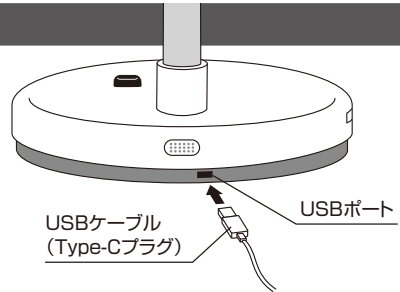
組立て方法

本製品は本体背面下部にUSBポート(USB接続端子)を設けており、付属の専用USBケーブル(Type A-C)及びUSB-ACアダプターを使ってご使用いただく仕様となっております。



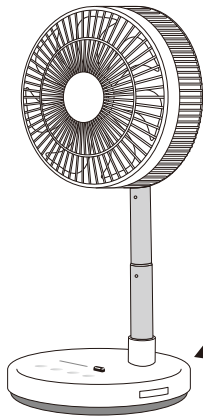
USBケーブル(TypeA-C)、USB-ACアダプターの接続

- ① 付属のUSBケーブル(Type-Cプラグ)を、本体背面下部にあるUSBポートにしっかりと差し込みます。
- ② USBケーブル(Type-Aプラグ)を、USB-ACアダプターのUSBポートにしっかりと差し込みます。
- ③ USB-ACアダプターを、コンセントにしっかりと差し込みます。
- ④ “ピー”と音が鳴り、すべてのランプが点灯したあとすぐに消灯して、運転待機状態になります。



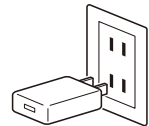
⚠ 付属のUSB-ACアダプター以外を使用中の注意点

付属のUSB-ACアダプター以外(モバイルバッテリー、パソコン等)をご使用时、運転が停止した状態(運転待機状態)になると製品への給電確認のため、数分毎に操作音が「ピッ」と鳴り、LEDランプが全灯する場合があります。
これは内部プログラムの仕様で、故障ではありません。



USBケーブル
(Type-Aプラグ)

USBケーブル
(Type-Cプラグ)



USB-ACアダプター
(付属)



モバイルバッテリー
(市販品)

※出力DC5V/2Aの製品を使用してください。



パソコン等のUSBポート
(市販品)

⚠ 注意

- 本製品はバッテリーを内蔵しておらず、PD-QCなどにも対応していません。
- 必ず付属のUSB-ACアダプターと、USBケーブルをご使用ください。容量が合わないものを使用されると、故障や不具合が出るおそれがあります。
- モバイルバッテリーをご使用になる場合は、出力 DC5V/2Aの製品を取扱説明書に記載された内容に従い正しくご使用ください。

⚠ パソコンに接続時の注意点

- パソコンなどのUSB接続端子で使用时、外付けハードディスクなど消費電力の大きい機器と同時に使用しないでください。パソコンなどに障害を与え、データ消失や故障の原因となる恐れがあります。
- パソコンなどの機器と接続した状態で、強い振動や衝撃を与えないでください。接続したパソコンなどに障害を与え、データ消失・故障の原因となります。

使用方法

メモリー（記憶）機能について

この扇風機にはメモリー機能が付いています。運転終了時の風量・リズム・首振り運転の状態をメモリーし、次に運転をするとき運転終了時の状態で運転するように設計されています。

- 切タイマーはメモリーされません。

⚠ 注意

- 長時間使用しないときは、USB-ACアダプターをコンセントから抜いてください。
- 使いはじめなどは、運転時にモーターから臭いが出ることがありますが、使用により徐々に少なくなります。

オートオフ機能について

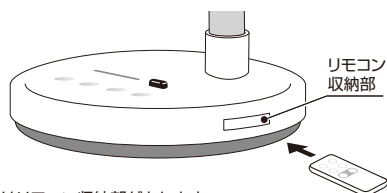
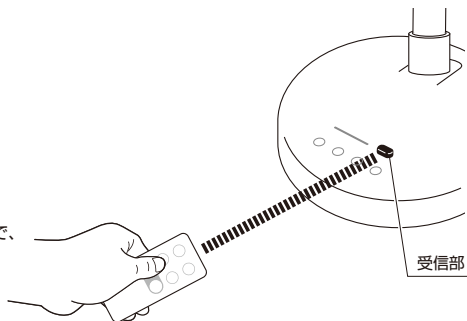
- 運転開始後、何も操作を行わない状態で12時間経過すると運転を停止する機能です。運転中に何か操作を行うと、それから12時間後に運転を停止します。
- 続けて運転したい場合は、再度運転ボタンを押してください。

リモコンの使いかた

リモコンには工場出荷時の動作確認用の電池が入っていますが、動作しにくい場合は新しいボタン電池に交換をしてください。

リモコンを受信部に向けてボタンを押します。

- 受信できる範囲は受信部正面で約3メートル以内です。上下左右とも中心から離れるほど動作しにくくなります。
- 本機のリモコンで他のリモコン付扇風機も作動することがありますので、他の扇風機を取扱い中はご注意ください。



本体ベースにはリモコン収納部があります。

リモコンを使用しないときは、収納しておくことで紛失防止になります。

電池交換のしかた

- リモコンの動作がしにくくなったり動作距離が短くなったら、電池の交換時期です。
- ※プラス(+)とマイナス(-)の向きを正しく入れて、フタをしっかりと閉めてください。

電池は市販の「CR2025」をお買い求めください。

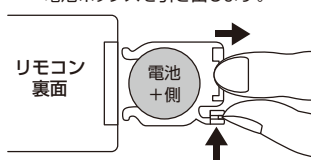
⚠ 注意

- 種類の違う電池は使用しない。
 - プラス(+)とマイナス(-)の向きは正しく入れる。
 - ショートさせない。
 - 分解・加熱しない。
 - 火や水の中に入れない。
 - 指定以外の電池を入れない。
 - 長時間使用しないときは、電池を取り出しておく。
 - リチウム電池は幼児の手の届くところに置かない。
- 万一飲み込んだ場合は、直ちに医師にご相談ください。

- ① リモコン裏面のツメの部分に矢印の方向に押します。



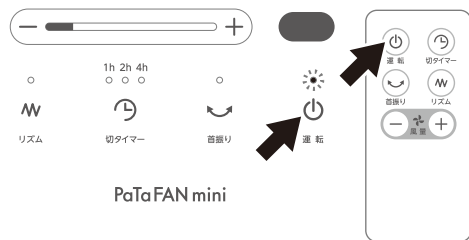
- ② ツメを押したまま、電池ボックスを引き出します。



※電池の取扱いを誤ると、破裂や液漏れなどによりけがや故障の原因になります。

使用方法

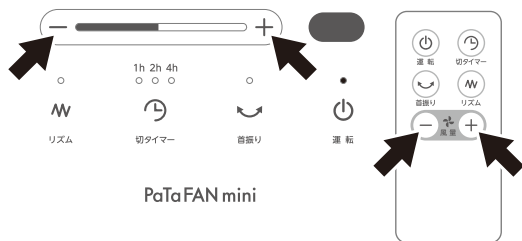
『運転』ボタン



運転を開始/停止する

- 運転待機状態 (USBケーブルTypeA-C、USB-ACアダプターを差した状態)で『運転』ボタンを押すと運転ランプと風量ランプが点灯し、風量「1」で運転を開始します。もう一度『運転』ボタンを押すと運転を停止します。
※ 首振り運転中に運転を停止した場合、首振りが自動で動き、正面の位置で停止します。

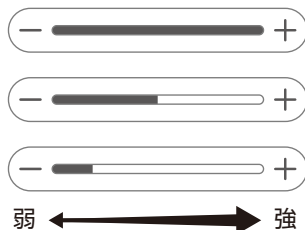
『風量(+/-)』ボタン



風量を調節する

- 『風量(+/-)』ボタンを押して風量を設定します。(最大8段階)
(+)ボタンを押すと風量が1段階ずつ強くなり、
(-)ボタンを押すと風量が1段階ずつ弱くなります。
風量に合わせて風量ランプが点灯します。

風量ランプ



『リズム』ボタン

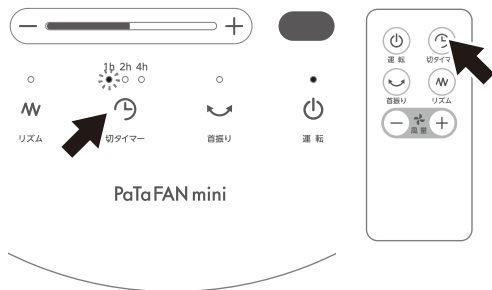


リズム風を設定する

- 設定風量ごとに風量がリズムカルに変化します。
- 『リズム』ボタンを押すとリズムランプが点灯し、リズム風運転を開始します。もう一度『リズム』ボタンを押すとリズム風運転は停止します。
※ 風量「1」の場合、風量は変化しません。

使用方法

『切タイマー』ボタン



切タイマー設定をする (1~7時間)

運転中、1~7時間の範囲で運転を自動停止します。

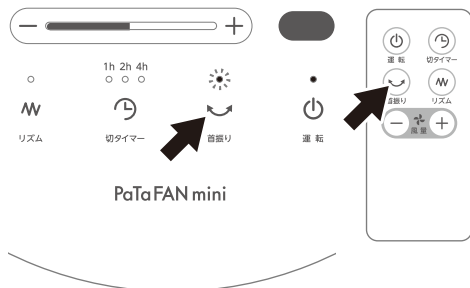
- 運転中に『切タイマー』ボタンを押して、設定します。ボタンを押すたびに切タイマーランプが切り替わります。

1h 2h 4h ● ○ ○	1h 2h 4h ○ ● ○	1h 2h 4h ● ● ○
1時間	2時間	3時間

1h 2h 4h ○ ○ ●	1h 2h 4h ● ○ ●	1h 2h 4h ○ ● ●	1h 2h 4h ● ● ●
4時間	5時間	6時間	7時間

- 設定時間が経過すると、すべてのランプが消灯し、自動的に運転を停止します。

『首振り』ボタン



首振り運転をする

- 『首振り』ボタンを押すと、首振りランプが点灯し、左右首振り運転を開始します。



※首振り運転開始時、次のような動作をする場合がありますが、首振り位置検知の為に故障ではありません。

- ・初動に少し時間がかかる
- ・一定の場所で数秒停止する
- ・一時的に首振り速度が変化する

⚠ 注意

首振り動作中に、無理に向きを変えないでください。けがや故障、異音などの原因となります。向きを変える際は運転を停止させてから行ってください。

お手入れについて

⚠ 警告		羽根・ガードをつけずに高さ調節ボタンを押したり、モーターを運転しないでください。けがをする恐れがあります。
		お手入れの際は必ずUSB-ACアダプターをコンセントから抜いてください。また、ぬれた手で抜き差ししないでください。感電やけがをすることがあります。

羽根・モーターにほこりが多量に付着しますと異常音・振動・モーターの過熱の原因になります。ガードと羽根を分解し、清掃してください。

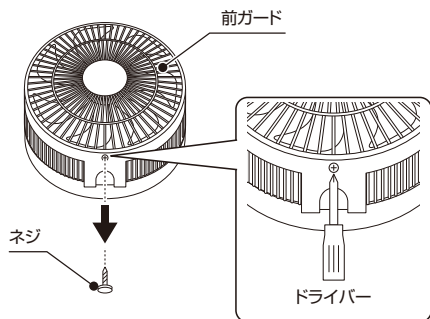
- 汚れは、ぬるま湯か中性洗剤に浸した柔らかい布をかたくしぼってふき、さらに乾いた柔らかい布で洗剤が残らないようにふき取ってください。
- モーター表面のほこりは掃除機で吸い取ってください。

ガード・羽根の外し方

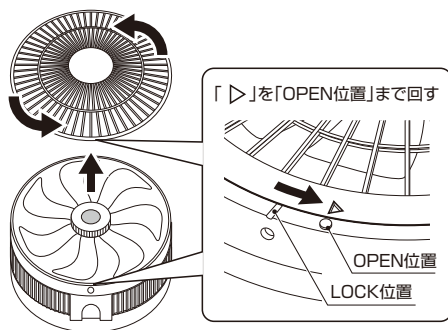
ガードや羽根の取り外し・取り付けは、本体を折り畳んだ状態で行ってください。

1. 前ガードを外す

- ①後ガード下部に付いているネジを
⊕ドライバーを使って外します。

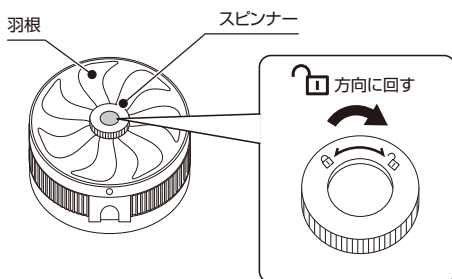


- ②前ガードの「▷」を後ガードの「OPEN位置」まで反時計回りにまわして外します。

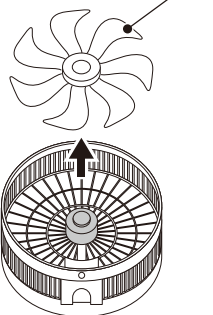


2. 羽根を外す

- ①スピナーを「□」方向に回して外します。



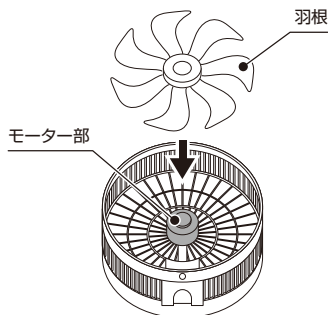
- ②羽根を外します。



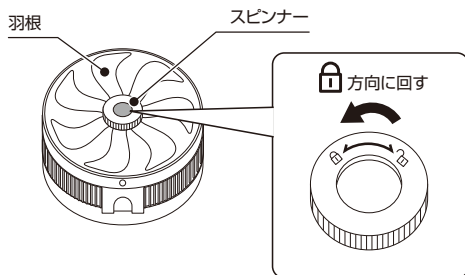
お手入れについて

3.羽根を取り付ける

①羽根をモーター部に差し込んで取り付けます。

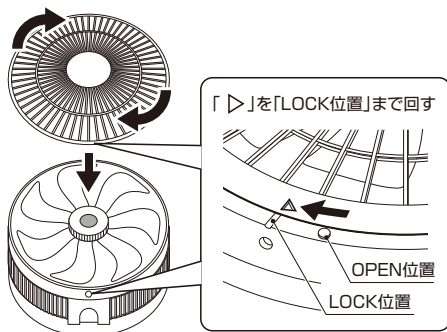


②スピナーを「」方向に回して取り付けます。

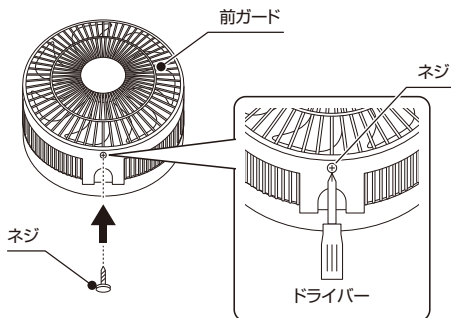


4.前ガードを取り付ける

①前ガードの「」と後ガードの「OPEN位置」を合わせて取り付け、「」を「LOCK位置」まで時計回りにまわします。



②ネジを取り付けます。



お願い

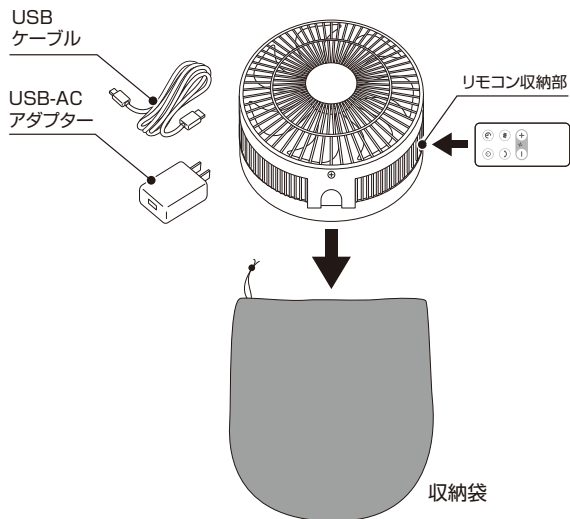
- お手入れには中性洗剤を使用してください。シンナー・アルコール・ベンジンなど使用しないでください。破損・変質の原因となります。
- 化学ぞうきんを使うときは、その注意書きに従ってください。
- 危険防止のため、羽根に貼り付けてある「指詰め注意シール」は、はがさないでください。
- スプレーをかけないでください。(掃除用、殺虫剤、整髪用など) 破損・変質の原因となります。
- 高温(40℃以上)の所や常に薬品、油などを使用する場所では使用しないでください。プラスチック部品が破損・変質する原因となります。

お手入れについて

ご使用期間が終了し、保管・収納される場合は、必ずUSB-ACアダプターをコンセントから外してください。

保管について

- 各部のすき間や可動部に手や指をはさまないように注意してください。
- USBケーブルとUSB-ACアダプターを取り外し、
リモコンはベースのリモコン収納部に収納してください。
- 収納後は、直射日光の当たらない湿気の少ないところに保管してください



修理を依頼される前に

故障かな？と思ったら修理を依頼する前に下記の点をご確認ください。

症 状	調べるところ
運転中異常な音がする	<ul style="list-style-type: none"> ●羽根はしっかり取付けられていますか？ ●ガードはしっかり取付けられていますか？ ●羽根とガードが接触していませんか？
羽根がまわらない	<ul style="list-style-type: none"> ●USBケーブルを本体とUSB-ACアダプター、USB-ACアダプターをコンセントにしっかりと差し込んでいますか？ ●組立てに問題はありませんか？ ●停電していませんか？
停電後正常な運転ができない	<ul style="list-style-type: none"> ●USBケーブルとUSB-ACアダプターを抜いて差し直してください。
こげ臭いにおいがする	<ul style="list-style-type: none"> ●部品が故障している恐れがありますので直ちに運転を停止しコンセントからUSB-ACアダプターを抜いてください。お買い上げの販売店にご相談ください。
首振り時に異音がする	<ul style="list-style-type: none"> ●首振り運転時に「ウィーン」「カタカタ」「コトコト」と音がする場合がありますが、これはモーター特有の音であり異常ではありません。
首振り時に異常がある	<ul style="list-style-type: none"> ●首振り角度によっては、両端で一時的に止まることがあります。これは首振りモーターの内部構造により起こるもので異常ではありません。 (内部ギアの回転調整のため一時的に停止する場合があります。)

上記の点検または処置をしても異常がなおらなかったり、原因がわからないときは、運転を停止し、USBケーブルとUSB-ACアダプターをコンセントから抜き、お買い上げの販売店へご相談ください。

仕 様

品 名	パタファンミニ
本 体 サ イ ズ	約幅252×奥行257×高さ160～803 (mm)
本 体 質 量	約1.9kg
首 振 り 角 度	左右 約60度
USBケーブル	約1.2m
定 格 入 力	DC5V 2A
消 費 電 力	10W

品 名	USB-ACアダプター
定 格 入 力	100-240V 50Hz/60Hz
定 格 出 力	5V 2A
適 用 機 種	CFDC708WH/EDPT20AW

※風量が「8」のときの数値です。

※本製品は日本国内用に設計しておりますので、国外では使用できません。

※改良のため、仕様やデザインを予告なく変更する場合があります。

アフターサービスについて

- ①保証書は必ず「お買い上げ年月日」と「販売店名」など所定事項の記入および記載内容をご確認のうえ、お買い上げの販売店からお受け取りください。この取扱説明書をお読みになった後は、大切に保管してください。
- ②保証期間中に故障して修理を依頼されるときは、お買い上げの販売店まで本書を添えて製品をご持参ください。
- ③保証期間経過後の修理についても、お買い上げの販売店にご相談ください。
修理によって、機能が維持できる場合は、お客様の要望により有料修理いたします。
- ④この製品の補修用性能部品の保有期間は製造切後8年です。補修用性能部品とは、その製品の機能を維持するために必要な部品です。
- ⑤製品に異常がある場合には、お客様ご自身で修理されたり、手を加えたりすることは危険です。絶対にしないでください。
- ⑥アフターサービスについてご不明な点は、お買い上げの販売店、または弊社ご相談窓口にお問い合わせください。

保証書

商品名：パタファンミニ		品番：CFDC708WH	
お客様	お名前	お買い上げ日 年 月 日	
	ご住所 〒	取扱販売店	住所
			電話番号
	電話番号		
保証期間／お買い上げ日より 本体1年間 消耗品および付属品は除く			

持込修理

本書は、保証期間内に本書記載内容で無料修理をおこなうことをお約束するものです。
お買い上げ日から上記期間中故障が発生した場合は、本書をご提示のうえ、お買い上げの販売店に修理をご依頼ください。

無料修理規定

1. 取扱説明書に従った正常な使用状態で故障した場合は、無料修理いたします。
2. 保証期間内に故障して無料修理を受ける場合は、製品と本書をご提示のうえ、お買い上げ販売店に依頼してください。
3. ご転居の場合、事前にお買い上げ販売店に、ご相談ください。
4. ご贈答品などで本書に記入してあるお買い上げ販売店に、修理依頼ができない場合は弊社ご相談窓口へご相談ください。
5. 保証期間中でも、次の場合には有料修理になります。
 - (イ) 使用上の誤りや不当な修理、改造による故障および損傷。
 - (ロ) お買い上げ後の取扱過誤、落下および輸送上の故障または損傷。
 - (ハ) 火災、地震、水害、落雷、その他の天災地変、公害や異常電圧による故障及び損傷。
 - (ニ) 接続する他の機器の異常により生じる故障および損傷。
 - (ホ) 一般家庭用以外（例えば業務用の長時間使用、車輪、船舶への搭載）に使用された場合の故障および損傷。
 - (ヘ) 樹脂表面（フッ素樹脂加工も含む）およびメッキや塗装の磨耗や打痕による損傷。
 - (ト) 保証書のご提出がない場合。
 - (チ) 保証書のご購入年月日、お客様名、販売店欄の記入または押印がない場合。
6. 保証書は日本国内においてのみ有効です。 This warranty is valid only in Japan.
7. 保証書の再発行はいたしませんので、大切に保管してください。

*この保証書は本書に明示した期間、条件のもとにおいて無料修理をお約束するものです。したがってこの保証書によって、お客様の法律上の権利を制限するものではありません。保証期間経過後などについてご不明の場合は、お買い上げの販売店または弊社ご相談窓口にお問い合わせください。

愛情点検

長年ご使用の製品の点検を!



ご使用の際
このようなことは
ありませんか?

- USBケーブルやUSB-ACアダプターが異常に熱い。
- USBケーブルに深いキズや変形がある。
- ごけ臭いにおいがする。
- その他の異常、故障がある。

ご使用
中止

このような症状の時は、故障や事故防止のため、スイッチを切り、コンセントからUSB-ACアダプターを抜いて必ず販売店にご相談ください。

発売元 **株式会社シー・ネット**
大阪市中央区船越町1-6-2 アズタビル4階

お客様相談窓口



0570-040-888