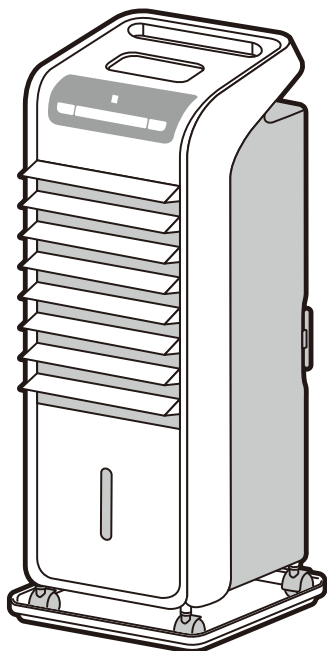


水冷風扇

品番：CRA108WH

取扱説明書



このたびは本製品をお買い上げいただき、まことにありがとうございます。

本製品を十分にご理解いただき、末永くご愛用いただくために

この取扱説明書をよく読んでいただき、正しくご使用下さいますようお願い申し上げます。

もくじ

●安全上の注意	1・2	●お手入れ方法	12・13
●各部の名称	3・4	●修理を依頼される前に	14
●水冷風扇のしくみ	5	●仕様	14
●使用方法	6~10	●アフターサービスについて	15
●保冷剤の使いかた	11	●保証書	15

安全上の注意

正しく安全にご使用いただくために必ずお読みください。

※ご使用前に、「安全上のご注意」をよくお読みのうえ、正しくお使いください。

※ここに示した注意事項は、製品を安全に正しくお使い頂き、ご自身や他の人々への危害や損害を未然に防止するためのものです。

また注意事項は、危害や損害の大きさと切迫の程度を明示するために、誤った取扱いをするとき生じることが想定される内容を、「警告」「注意」の2つに区分しています。いずれも安全に関する重要な内容ですので、必ず守ってください。

※お読みになった後は、お使いになる方がいつでも見られるところに必ず保管してください。

表示の説明



警告

この表示を無視して、誤った取扱いをすると、人が死亡または重傷を負う可能性が想定される内容を示しています。



注意

この表示を無視して、誤った取扱いをすると、人が損害を負う可能性及び物的損害の発生が想定される内容を示しています。

図記号の説明



禁止

○は、禁止(してはいけないこと)を示します。具体的な禁止内容は、図記号の中や近くに絵や文章で示します。



指示

●は、指示する行為の強制(必ずすること)を示します。具体的な指示内容は、図記号の中や近くに絵や文章で示します。



注意

△は、注意を示します。具体的な注意内容は、図記号の中や近くに絵や文章で示します。

警告



分解禁止

発火・感電・故障の原因となりますので絶対に分解や改造等を行わないでください。



濡れ手禁止

電源プラグを濡れた手で触れないでください。感電やけがの原因になります。



禁止

雷が発生しているときは、本体および電源コードに触れないでください。感電の原因になります。



強制

感電や火災の原因となりますので電源プラグは根元までしっかりと差し込んでください。



強制

電源コードが傷んでいる場合は直ちにご使用を中止してください。火災や感電の原因になります。



電源プラグを抜く

お手入れをするときは必ず電源プラグをコンセントから抜いてください。やけど・感電・けがの原因になります。



禁止

電源コードを傷つけたり、破損・切断・加工しないでください。また電源コードを束ねたり、延長、固定、タコ足配線で使用しないでください。発熱などにより火災・故障の原因になります。重いものを載せたり、挟みこんだり、加工したりすると電源コードが破損し、火災や感電の原因になります。



禁止

水につけたり、水をかけたりしないでください。ショート・感電の原因になります。



禁止

吹き出し口などのすき間からピンや針金など、異物を入れないでください。感電や異常動作して、けがの原因になります。



禁止

取り扱いに不慣れな方だけで使わせたり、幼児に触れさせたりしないでください。乗ったり寄りかかったりしないでください。感電・やけど・けがなどの原因となります。



禁止

殺虫剤・整髪料・掃除用具などのスプレーをかけないでください。樹脂や塗装部分に変質したり、破損したりする原因になります。






禁止

踏み台にしたり、腰をかけたり、寄りかかったりしないでください。転倒して、けがの原因になります。

安全上の注意

⚠ 警告

 強制	電源プラグにほごりが付いているときは乾いた布で拭きとってください。火災の原因になります。	 禁止	<p>本製品の電源仕様は日本国内専用に設計/製造されており、日本国外では電源電圧が異なりますので使用できません。指定以外の電源電圧で使用すると、火災・感電・故障の原因になります。</p> <p>This product is designed for use in JAPAN only and can not be used in any other countries.</p>
 電源プラグを抜く	本体や電源コードが異常なとき(煙が出ている、異常に熱い、変なにおいがするとき)は、直ちにご使用を中止し、電源プラグをコンセントから抜いてください。		

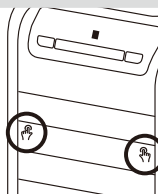
⚠ 注意

 禁止	不安定な場所には置かないでください。転倒したり、水漏れの原因になります。	 禁止	犬や猫などのペットの冷暖房用には使わないでください。ペットが本体や電源コードを傷つけ、火災・故障の原因になります。
 禁止	吹き出し口をふさがないでください。紙や布などでふさぐと故障の原因になります。	 禁止	保冷剤のフタは絶対に開けないでください。冷却剤に触れたり、誤って飲み込んだりして健康を害する恐れがあります。
 禁止	高温・多湿・水のかかるところでは使用しないでください。漏電、感電、火災の原因になります。	 禁止	風を長時間、体に直接当てないでください。健康を害する原因になります。特に、乳幼児・お年寄り・ご病気のかたは注意してください。
 電源プラグを抜く	電源コードを抜くときは、必ず電源プラグを持って抜いてください。損傷の原因になります。	 禁止	水タンクに水道水以外の物を入れしないでください。ガンリン・灯油・40℃以上のお湯・化学薬品・汚れた水などは入れないでください。事故・故障・けが・汚れの原因になります。
 電源プラグを抜く	本製品を1カ月以上使用しない場合は、電源コードをコンセントから抜いておいてください。	 禁止	本製品は家庭用のため、業務用として使わないでください。故障の原因になります。
 禁止	本体の上に物を載せたり、本体の下に物を置いて使わないでください。故障の原因になります。	 強制	キャスターを、必ず本体底面の四隅に取りつけて使ってください。転倒によるけがの原因になります。
 禁止	仰向け、横倒し、逆さまにしないでください。変形・故障・感電の原因になります。	 強制	本体を移動するときは、水タンクを取り外して運んでください。けが・床を濡らす原因になります。
 強制	本体の移動は必ず電源が切れた状態で行ってください。故障の原因になります。キャスターのロックを解除して、ゆっくりと移動してください。	 強制	水タンクを使わないときは水を捨ててください。水タンクの水は、毎日新しい水道水と入れ替えてください。お手入れをせずにお使いになると、水アカやミネラル分が付着したり、カビや雑菌が繁殖して、異臭を発したり、健康を害する原因になります。
 禁止	衣類・タオル・ふとん・カバーなどで本体を覆わないでください。故障の原因になります。	 強制	フィルターの掃除は定期的に行ってください。ホコリなどがたまるとう、異常発熱や故障の原因になります。
 禁止	壁や家具などの近くで使わない、壁に押しつけないでください。モーターに負荷がかかり、異常発熱の原因になります。壁や家具などから前方60cm、上方・後方側方5cm以上離して、設置してください。		

各部の名称

本体正面

ルーバー(吹出し口)
開閉は手動です。



左右のマークを両手で
押して、ルーバーを開いて
ご使用ください。

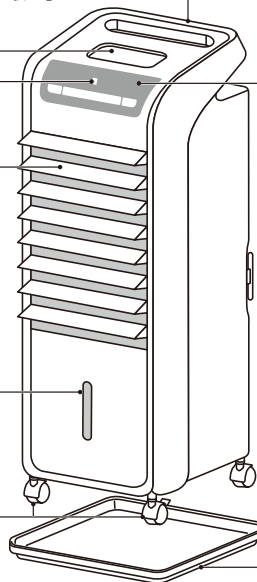
⚠️ ご注意ください

※全てのルーバーは運動して
動く設計となっていますので、
過度な力で開閉すると破損する
恐れがありますので
ご注意ください。

取っ手
リモコン収納部
リモコン受信部
操作部

水位確認窓

キャスター



本体用
トレー

本体背面

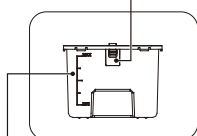
エアフィルター／吸水フィルター
取りはずすことができます。
定期的にお手入れをしてください。

水タンクカバー

水タンク用
フィルター

水タンク
手前に引いて給水します。

引出しボタン



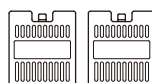
水位線
MAXを超えないように
給水してください。

水受皿

電源コード

電源プラグ

付属品

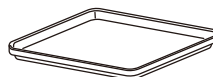


保冷剤×2個

保冷剤は商品梱包箱
底部分に入っています。



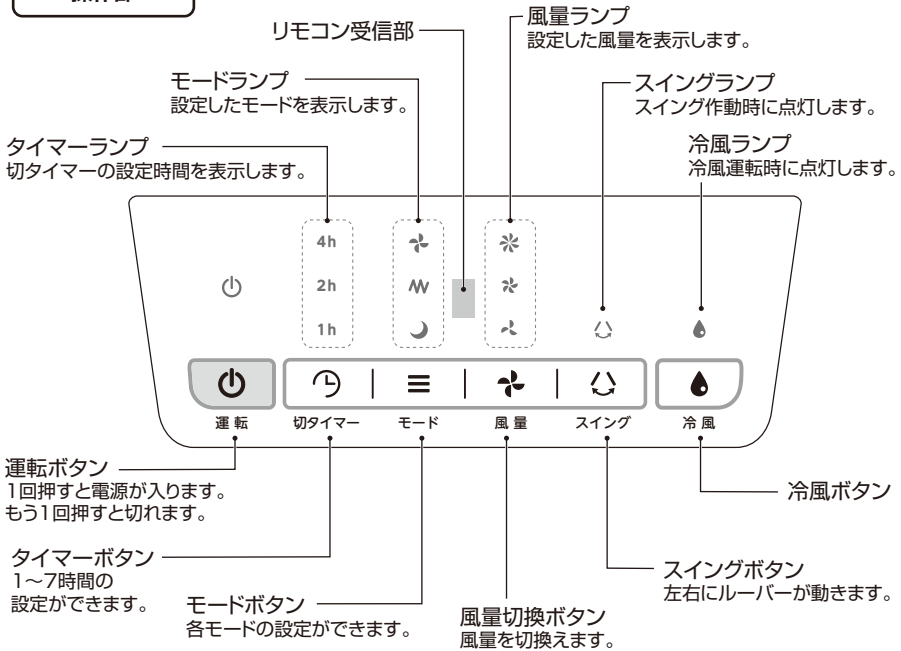
キャスター×4個



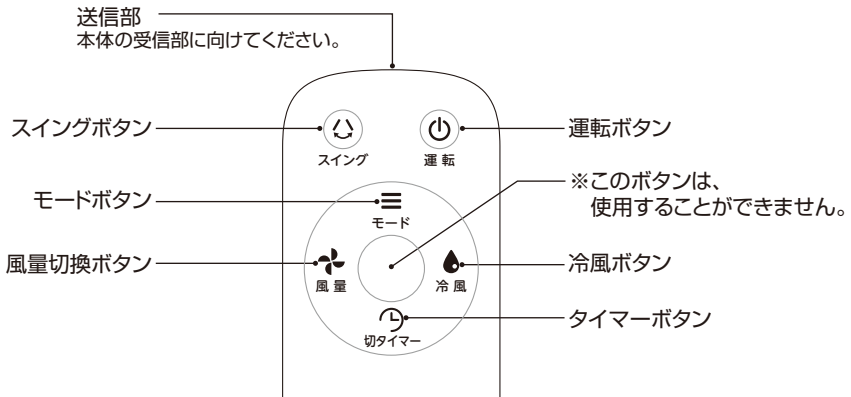
本体用トレー

各部の名称

操作部



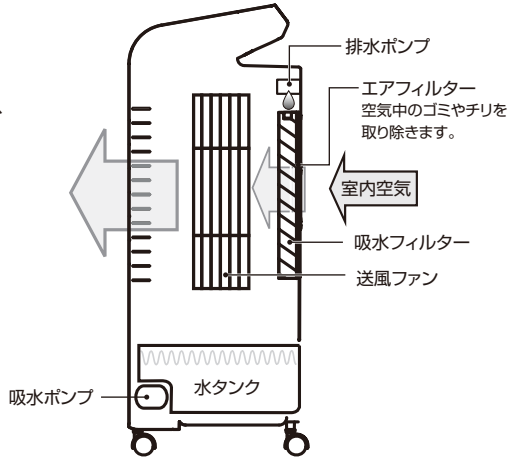
リモコン部



水冷風扇のしくみ

- 水タンクの水を吸水ポンプで吸い上げ、吸水フィルターに送ります。
- 湿った吸水フィルターを風が通り抜ける際、水の蒸発によって気化熱を奪われ、風の温度が下がります。

気化熱の作用で温度を下げるため、周囲の温度や湿度によって効果に差がでます。

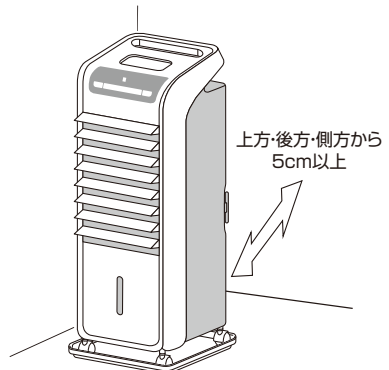


使用上のご注意

- この製品はエアコンやクーラーとは違い、お部屋全体を冷やしたりすることはできません。
- 水タンクに長時間水を入れたままにするとカビやにおいの原因になります。長時間残った水は新しい水と入れ替えてください。しばらくお使いにならないときは水を抜いて、吸水フィルターを十分に乾燥させてください。
- 冷風運転のときは、水タンクに水を入れてください。入れない場合は、冷風になりません。
- エアフィルターにホコリ等がたまりますと、異常加熱や故障の原因になります。エアフィルターは定期的に掃除してください。
- 周囲温度や湿度が高いときには、水タンクの外側が結露することがあります。とくに保冷剤を使用したときや水温が低いと、結露が発生しやすく本体の水受皿に水が溜まりますので、定期的に拭いてください。

設置のしかた

- 水平で平らな場所に置いてください。転倒して水がこぼれたり、キャスターが動いて、思わぬけがの原因になることがあります。
- 本体の背面側から空気を吸入します。タオルや衣類等をかけてふさいだり、壁や家具などの近くで使わない、壁に押しつけないでください。モーターに負荷がかかり、異常発熱の原因になります。壁や家具などから前方60cm、上方・後方・側方5cm以上離して、設置してください。
- 前面にタオルや衣類等をかけて吹出し口をふさいだ状態でご使用にならないでください。また、操作パネルにあるリモコンの受信部をふさいでしまうとリモコンで使用ができなくなりますので、ご注意ください。
- 直射日光の当たる場所に設置しますと、本体の変質・変色の原因になります。
- 本体用トレイをご使用の際は、本体の各キャスターの向きを調節してトレイ内におさまるように置いてください。

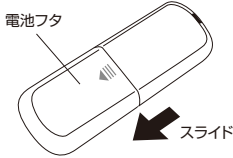


使用方法

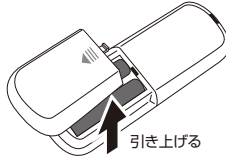
リモコンの使い方

リモコン電池の入れかた

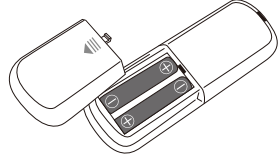
1. 電池フタを矢印の方向に少しスライドさせます。



2. 電池フタを上方向に引き上げてはずしてください。



3. 電池を入れ(⊕と⊖を正しく)、電池フタを確実に閉めてください。



電池交換の目安

- リモコンの動作がしにくくなったり動作距離が短くなったら、電池の交換時期です。
※ プラス(+)とマイナス(-)の向きを正しく入れて、フタをしっかり閉めてください。
※ 電池の取扱いを誤ると、破裂や液漏れなどによりけがや故障の原因になります。

電池は市販の「単4形乾電池」をお買い求めください。



警告

- 長時間使用しないときは、電池を取り出しておく。(液もれによる故障を防ぎます。)
- ⊕と⊖の向きは正しく入れる。
- 充電式電池は使用しない。
- 種類の違う電池は使用しない。
- 指定以外の電池を入れない。
- ショートさせない。
- 分解・加熱しない。
- 火や水の中に入れてはいけない。
- 電池は幼児の手の届くところに置かない。万一飲み込んだ場合は、直ちに医師にご相談ください。

⚠️ ご注意ください

※ 動作しにくくなったときは、新しい電池と取り替えてください。

操作のしかた

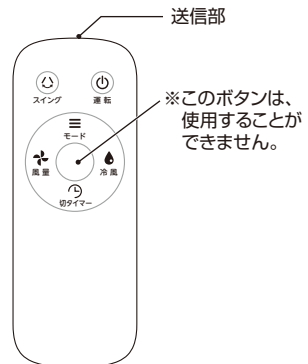
- リモコンの送信部を本体正面に向けてボタンを押してください。
※ リモコンの信号は本体の受信部で受信します。

⚠️ ご注意ください

※ リモコンの送信部に傷を付けないでください。
※ リモコンのボタンを2個以上同時に押さないでください。
※ リモコンを落としたり、踏んだり、水などをかけないでください。

- 次のところではリモコン操作がきかないことがあります。

- ※ 本体受信部とリモコンの間に障害物がある場合
- ※ インバーターの照明器具、または電子瞬時点灯照明器具を使用しているところ。
- ※ 本体の受信部に直射日光等の強い光が当たるところ。

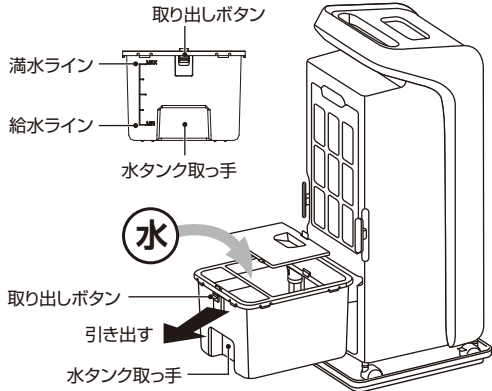


使用方法

お使いになる前に 安全上の注意をよくお読みになり、水平で安定した場所に設置してください。

給水方法（冷風運転をするときは必ず水を入れてください）

- ① 水タンクの取り出しボタンを押しながら、水タンク取っ手を持ち、水タンクを引き出してください。
※勢いよく引っ張ったり、無理に引き出さないでください。
- ② 水タンク内に、水を入れてください。水量は水位線の“MIN”と“MAX”のライン範囲内になるよう注意してください。
※満水量は約5ℓ
- ③ 水タンクを本体に戻してください。「カチッ」と音がするまで、しっかりと奥へ押し入れてください。



⚠️ ご注意ください

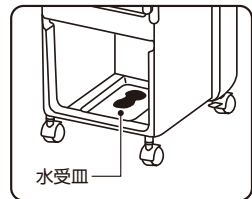
- ※電源プラグを濡らさないように注意してください。
- ※水量が“MIN”以上入っていないと冷風運転になりません。また“MAX”以上入ると水漏れや故障の原因になります。
- ※水タンクに氷を入れて運転しないでください。
(※小さな氷の破片が本体損傷の原因となります)

水抜きの方法(水を長時間入れたままにしないでください)

- 使用後は水タンクに残っている水を捨ててください。
- ※タンクに長時間水を入れたままにするとカビやにおいの原因になります。
- 使い切らなかった場合には、新しい水と入れ替えてください。
- しばらくお使いにならないときは、水を抜いて、十分に乾燥させてください。

⚠️ ご注意ください

- ※水タンクを引き出す際は、必ず電源を切ってください。
 - ※水タンクを引き出すと、水タンクと本体の接続部から水が出てきて水受皿に水が溜まります。
- 定期的に水受皿の水を拭き取ってください。
- ※電源プラグを濡らさないように注意してください。



本体用トレイについて

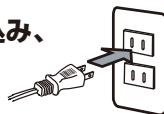
水タンクへの給水やお手入れで水タンクを引き出す際に、水タンクと本体の接続部から残水が出てきます。その水が床を濡らすことがありますので本体用トレイを本体の下に設置してご使用ください。

使用方法

本体の操作パネルおよびリモコンで操作します。操作方法は同じです。

送風運転 ファンの送風のための運転です。

1 AC100Vコンセントに電源プラグを差し込み、「運転」ボタンを押す。



運転ランプが点灯し、風量「弱」
ノーマルモードで運転を開始します。

2 お好みによって運転状態を設定する

■「風量」ボタンで風の強さを調節できます。風量はランプの点灯で表示します。



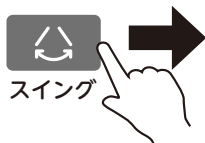
ボタンを押すと「弱」→「中」→「強」の
風量に切り替わります。

■「モード」ボタンで風の種類を選べます。(各モードの説明はP.9参照)



モード
ノーマルモード
リズムモード
スリープモード

■「スイング」ボタンを押して、左右のルーバーの動作/停止を切り換えて、風の向きを変えることができます。



ランプが点灯しているときは、ルーバーが左右に作動します。
「スイング」ボタンを押すごとに作動と停止が切り換わります。

3 運転を停止するときは再度「運転」ボタンを押す。

使用方法

本体の操作パネルおよびリモコンで操作します。操作方法は同じです。

モードを選択する

🌸 ノーマルモード

選択した風量で運転します。

🌊 リズムモード

設定風量ごとに、風量がリズムカルに変化し、より自然に近い風になります。

🌙 スリープモード

設定風量が自動的に1段階ずつ下がります。

切タイマー設定と組み合わせて使うと便利です。

(風量「弱」の場合、風量は下がりません)

冷風運転 周囲温度よりやや低い自然な冷風を送り出します。

※冷風運転開始時は、ポンプで水をくみ上げるため、水音(ポチャポチャ)が聞こえますが、故障ではありません。

1 水タンクに水が入っていることを確認する (給水方法はP.7を確認してください)

- この機能を使用する場合には、必ずタンクに水を入れてください。
- 水量が水位線の“MIN”の位置より少ない場合は、水がフィルターに浸されないため、冷風運転になりません。

2 「運転」ボタンを押す

- 送風運転を開始します。
- 送風運転のときと同様に、風量・モード・スイングを設定してください。

3 「冷風」ボタンを押す



ランプが点灯しているときは、給水ポンプで水タンクの水を吸い上げ、冷風運転をします。
ボタンを押すごとに冷風運転と送風運転が切替わります。

4 タンクの水が少なくなったら給水する

- 水を満水にして通常10時間程度運転できますが気温・湿度によって大きく差がでますので、水量が水位線の“MIN”の位置より少ない場合、水が少なくなってきたら、「ピーピーピー」と音がなり、冷風ランプが点滅します。給水をしてください。

5 運転を停止するときは再度「運転」ボタンを押す

使用方法

本体の操作パネルおよびリモコンで操作します。操作方法は同じです。

タイマー運転 設定した時間が経過すると停止します

1 運転中に『タイマー』ボタンを押す



4h ○

■タイマーランプが点灯して切タイマー運転を開始します。

2h ○

■切タイマー運転中でも風量などの設定を変更できます。

1h ●

■ボタンを押すごとにランプの点灯位置が変わります。
点灯しているランプが設定時間になります。

※設定時間:1～7時間の7段階

<設定時間の例>

1時間	2時間	3時間	4時間	5時間	6時間	7時間
4h ○	4h ○	4h ○	4h ●	4h ●	4h ●	4h ●
2h ○	2h ●	2h ●	2h ○	2h ○	2h ●	2h ●
1h ●	1h ○	1h ●	1h ○	1h ●	1h ○	1h ●

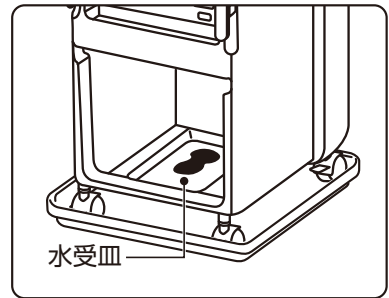
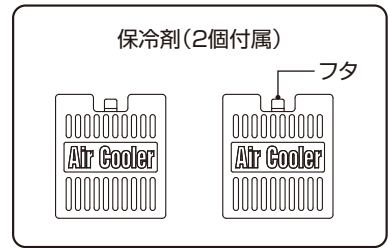
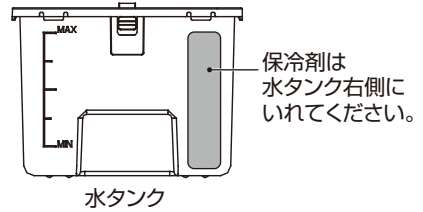
2 タイマー運転を解除するとき

- 『タイマー』ボタンを繰り返し押して、タイマーランプが全部消灯した状態(7時間の次は全消灯)にするか、電源を入れなおしてください。

保冷剤の使いかた

冷風運転をするときに、涼風効果が高まります。
付属の保冷剤を冷凍庫で凍らせて、水タンクの中に入れてください。

- ① 梱装箱内の発砲スチロールに収納されている付属の保冷剤を取り出し、一晩程冷凍庫で凍らせてます。
 - ② 凍らせた保冷剤を“1個”水タンクの右側に入れてから水を“MIN”と“MAX”のライン範囲内に入れます。
- ※ 保冷剤は1個のみ水タンク右側にセットできます。付属のもう1個は交換用です。
- ※ 保冷剤はたくさん入れると室内との温度差や湿度により水タンクに結露が多く発生することがあります。
- ※ 保冷剤は使用条件や気温によって変わりますが、おおよそ1～2時間程効果があります。



市販の保冷剤をご使用の場合の注意点

市販の保冷剤をご使用の際は、付属の保冷剤のサイズ(W12.7×H14.5×D2.0cm)と同等なものをご使用ください。
小さな保冷剤や大きな保冷剤などのご使用は、水タンク内装置の妨げとなり、水漏れや故障、不具合の原因となります。
※氷のご使用はご遠慮ください。

⚠️ ご注意ください

- ※ 保冷剤のふたは固定されていますので、無理に開けないでください。
容器にひびが入ったり、破損して内容物が飛び出る恐れがあります。
- ※ 保冷剤の中身が皮膚についた場合は、すぐに石鹸と水でよく洗ってください。
- ※ 保冷剤の中身を飲み込んだ場合は、すぐに医師の診断を受けてください。
- ※ 保冷剤の中身が目に入った場合は、すぐに水でよく洗い、異常があった場合は医師の診断を受けてください。
- ※ 保冷剤をご使用の際は、水タンクが結露し、水受皿に水が溜まりますので、定期的に拭いてください。

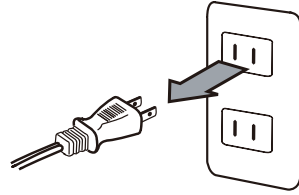
お手入れ方法

1 電源プラグをコンセントから抜く

■お手入れの際には電源プラグは必ず抜いてください。
感電やけがの原因になります。

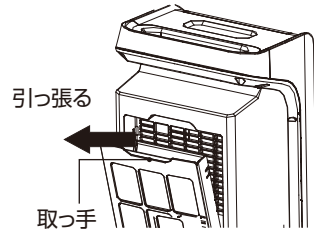
⚠️ ご注意ください

※電源プラグをぬれた手で、抜き差ししないでください。
感電の原因になります。



2 エアフィルターの掃除をする

■エアフィルターが汚れてくると風の通りが悪くなり、故障や発熱等の原因になります。定期的に確認し、ホコリやチリ等がたまってきたら掃除機で吸い取るか水洗いしてください。
水で洗った場合は、十分乾燥させてから取り付けてください。
エアフィルターは、取っ手を手前に引っ張り、取りはずしてください。



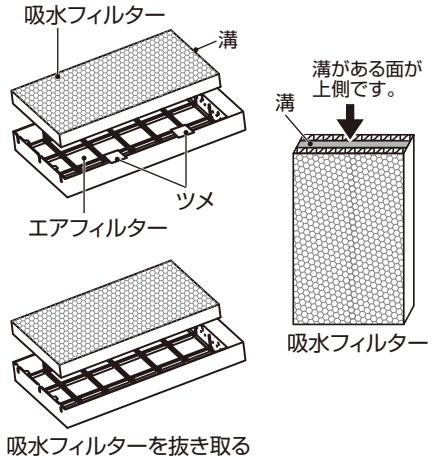
3 吸水フィルターのお手入れをする

■取りはずしかた

- ①エアフィルターをはずした状態で平らな場所に置きます。
- ②エアフィルターのツメ部分を横に広げながら、吸水フィルターを取り外します。
- ③水で洗ってください。

■洗いかた

- ※流水で汚れを流してください。
- ※落ちにくいときは薄めた中性洗剤やぬるま湯にしばらくつけておいてから洗ってください。その後、洗剤を水でよく洗い流してください。
- ※十分に乾燥させ、再び逆の手順で取り付けてください。



⚠️ ご注意ください

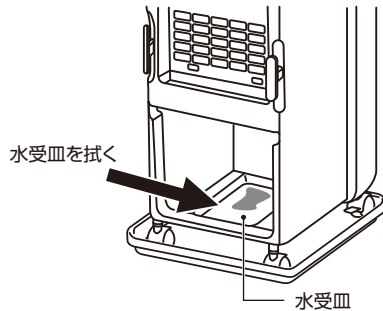
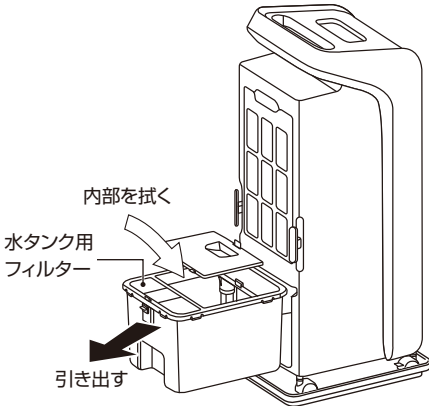
エアフィルターと吸水フィルターは、確実に取り付けてください。
エアフィルターが取付けられていないと電源が入りません。

お手入れ方法

4 水タンクのお手入れをする

①水タンクを引き出して、水タンク内部を柔らかい布で拭いてください。

②水受皿を柔らかい布で拭いてください。



※水タンク用フィルターは小さなチリ・ホコリなどが付着します。水洗いして取り除いてください。
※使いはじめは吸水フィルターの染料が付着する場合がありますがご使用とともに減少しますのでそのままご使用ください。

※水受皿には水タンクの出し入れや、タンクの結露水などで水が溜まります。定期的に水を拭きとってください。

5 本体のお手入れをする

- 本体の水洗いは絶対にしないでください。
- ぬるま湯か、薄めた台所用中性洗剤を浸した柔らかい布を固くしぼって汚れを拭きとり、からぶきをしてください。
- ベンジンやシンナー、みがき粉、金属たわしなどは使わないでください。

6 保管する

- 水を拭いてよく乾かしてください。特に吸水フィルターは水分を含んでいますのでカビが発生しやすいため注意してください。水を抜いた後、しばらく送風運転をして風を通しますとフィルターを乾燥させることができます。長時間ご使用にならないときも同様です。
- 保管する際は、ポリ袋などに入れて、直射日光をさけ、湿気の少ないところで保管してください。

⚠️ ご注意ください

電源コードはきつくしぼったり折り曲げたりしないでください。故障の原因になります。

付属品

- リモコン
- 水タンク用フィルター
- 保冷剤×2個
- 本体用トレイ
- 吸水フィルター
- キャスター×4個

※劣化・損傷したり、紛失してしまったときは、お買い上げの販売店でお買い求めください。

修理を依頼される前に

修理を依頼される前に、次の点をお調べください。

症 状	お調べいただくこと	対処方法
電源が入らない	●電源プラグはコンセントからはずれたり、ゆるんでいませんか。	●コンセントにしっかり差し込んでください。
	●『運転』ボタンを押しましたか。	●『運転』ボタンを押してください。
	●エアフィルターが外れていませんか。	●エアフィルターを確実にセットしてください。
風が涼しくない	●タンクに水が入っていますか。	●タンクに水を入れてください。
	●保冷剤が入っていますか。	●冷凍庫で凍らせた保冷剤をご使用ください。
	●気化熱によって温度を下げるため、気温・湿度によって冷えかたに影響がでます。	
風が弱い	●エアフィルター・吸水フィルターにホコリ等がたまっていますか。	●エアフィルター・吸水フィルターを掃除してください。
冷風運転にならない	●水量が不足していませんか。	●給水してください。 水が入っていても“MIN”の位置より低いときは冷風運転にはなりません。
	●水タンクを正しくセットしていますか。	●「カチッ」と音がするまでしっかりと奥へ押し入れてください。
風の音がうるさくなった	●エアフィルター・吸水フィルターにホコリ等がたまっていますか。	●エアフィルター・吸水フィルターを掃除してください。
リモコンがきかない	●リモコンに電池は入っていますか。	●新しい電池に交換してください。

上記の点検または処置をしても異常がなおらなかったり、原因がわからないときは、電源を切り電源プラグをコンセントから抜き、お買い上げの販売店へご相談ください。

仕 様

品名	水冷風扇	
定格電圧	AC100V	
定格周波数	50Hz	60Hz
消費電力	40W	45W
本体寸法	約幅265×奥行285×高さ725(mm)	
本体質量	約6.5kg	
電源コード長	約1.8m	
水タンク容量	約5L	
平均蒸発水量	約0.45L/h(強運転時) ※環境により変化します。	

アフターサービスについて

- ①保証書は必ず「お買い上げ年月日」と「販売店名」など所定事項の記入および記載内容をご確認のうえ、お買い上げの販売店からお受け取りください。この取扱説明書をお読みになった後は、大切に保管してください。
- ②保証期間中に故障して修理を依頼されるときは、お買い上げの販売店まで本書を添えて製品をご持参ください。
- ③保証期間経過後の修理についても、お買い上げの販売店にご相談ください。
修理によって、機能が維持できる場合は、お客様のご要望により有料修理いたします。
- ④この製品の補修用性能部品の保有期間は製造打切後8年です。補修用性能部品とは、その製品の機能を維持するために必要な部品です。
- ⑤製品に異常がある場合には、お客様ご自身で修理されたり、手を加えたりすることは危険です。絶対にしないでください。
- ⑥アフターサービスについてご不明な点は、お買い上げの販売店、または弊社ご相談窓口にお問い合わせください。

保証書

商品名：水冷風扇

品番：CRA108WH

お客様	お名前	お買い上げ日			年	月	日
	ご住所 〒	取扱販売店	住所				
	電話番号		電話番号				
	保証期間／お買い上げ日より 本体1年間 消耗品および付属品は除く						

持込修理

本書は、保証期間内に本書記載内容で無料修理をおこなうことをお約束するものです。

お買い上げ日から上記期間中故障が発生した場合は、本書をご提示のうえ、お買い上げの販売店に修理をご依頼ください。

無料修理規定

- 1.取扱説明書に従った正常な使用状態で故障した場合は、無料修理いたします。
- 2.保証期間内に故障して無料修理を受ける場合は、製品と本書をご提示のうえ、お買い上げ販売店に依頼してください。
- 3.ご転居の場合、事前にお買い上げ販売店に、ご相談ください。
- 4.ご贈答品などで本書に記入してあるお買い上げ販売店に、修理依頼ができない場合は弊社ご相談窓口へご相談ください。
- 5.保証期間中でも、次の場合には有料修理になります。
 - (イ) 使用上の誤りや不当な修理、改造による故障および損傷。
 - (ロ) お買い上げ後の取扱過誤、落下および輸送上の故障または損傷。
 - (ハ) 火災、地震、水害、落雷、その他の天災地変、公害や異常電圧による故障及び損傷。
 - (ニ) 接続する他の機器の異常により生じる故障および損傷。
 - (ホ) 一般家庭用以外（例えば業務用の長時間使用、車輛、船舶への搭載）に使用された場合の故障および損傷。
 - (ヘ) 樹脂表面（フッ素樹脂加工も含む）およびメッキや塗装の磨耗や打痕による損傷。
 - (ト) 保証書のご提出がない場合。
 - (チ) 保証書のご購入年月日、お客様名、販売店欄の記入または押印がない場合。

6.保証書は日本国内においてのみ有効です。 This warranty is valid only in Japan.

7.保証書の再発行はいたしませんので、大切に保管してください。

*この保証書は本書に明示した期間、条件のもとにおいて無料修理をお約束するものです。したがってこの保証書によって、お客様の法律上の権利を制限するものではありません。保証期間経過後などについてご不明の場合は、お買い上げの販売店または弊社ご相談窓口にお問い合わせください。

愛情点検

長年ご使用の製品の点検を!



ご使用の際
このようなことは
ありませんか?

- 電源コードや電源プラグが異常に熱い。
- 電源コードに深いキズや変形がある。
- こげくさいにおいがする。
- その他の異常、故障がある。

ご使用
中止

このような症状の時は、故障や事故防止のため、スイッチを切り、コンセントから電源プラグを抜いて必ず販売店にご相談ください。

製造元 株式会社シー・ネット
大阪市中央区船越町1-6-2 アズタビル4階

お客様相談窓口



0570-040-888