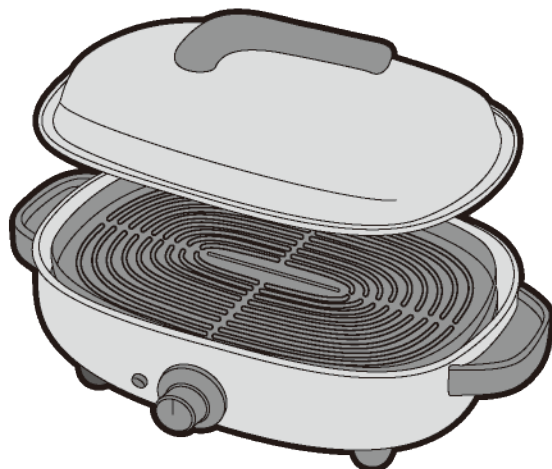


リバーシブル ホットプレート

品番: SHPM401 (BE/NB)

取扱説明書



このたびは本製品をお買い上げいただき、まことにありがとうございます。

本製品を十分にご理解いただき、未永くご愛用いただくために

この取扱説明書をよく読んでいただき、正しくご使用下さいますようお願い申し上げます。

もくじ

● 使用上の注意	1・2	● こんなときは?	6
● 各部の名称	3	● 仕様	6
● 使用方法	4・5	● アフターサービスについて	7
● お手入れ方法	5	● 保証書	7

使用上の注意

正しく安全にご使用いただくために必ずお読みください。

■表示内容を無視して誤った使い方をしたときに生じる危害や損害の程度を、次の表示で区分し、説明しています。

<p>⚠ 警告</p> <p>この表示を無視して、誤った取扱いをすると、人が死亡又は重傷を負う可能性が想定される内容を示しています。</p>	<p>⚠ 注意</p> <p>この表示を無視して、誤った取扱いをすると、人が損害を負う可能性及び物的損害の発生が想定される内容を示しています。</p>
---	--

⚠ 警告	
<p> 分解禁止</p> <p>発火・感電・故障の原因となりますので、絶対に分解や改造等を行わないでください。</p>	<p> 電源プラグを抜く</p> <p>万一、この機器を落としたり破損した場合は、電源を切り、電源プラグをコンセントから抜いて販売店に連絡してください。そのまま使用すると、火災、感電の原因になります。</p>
<p> 禁止</p> <p>交流100V以外で使用しないでください。火災・感電の原因になります。</p>	<p> 電源プラグを抜く</p> <p>感電、ケガの原因となりますので、お手入れの際は必ず電源コードを抜いてから行ってください。また雷が鳴っている時は電源プラグに触れないでください。落雷すると感電する恐れがあります。</p>
<p> 禁止</p> <p>電源は他の配電器具（タップなど）を使用せず、定格15A以上のコンセントで単独使用してください。併用するとコンセントや配電器具のケーブルが異常発熱して、発火する恐れがあります。</p>	<p> 禁止</p> <p>本製品で揚げ物料理をしないでください。火災の原因になる恐れがあります。</p>
<p> 禁止</p> <p>電源プラグを濡れた手で触れないでください。感電やケガの原因になります。</p>	<p> 禁止</p> <p>お子様だけで使用させたり、乳幼児の手の届く場所で使用、保管を絶対にしないでください。</p>
<p> 強制</p> <p>感電や火災の原因となりますので電源プラグは根元までしっかりと差し込んでください。</p>	<p> 禁止</p> <p>本体遮熱板の上に水を入れしないでください。感電、発火、故障の原因になります。</p>
<p> 強制</p> <p>電源コードが傷んでいる場合は直ちにご使用を中止してください。火災や感電の原因になります。</p>	<p> 禁止</p> <p>不安定な場所で使用しないでください。火災や破損、製品落下によりやけどやケガをする原因になります。</p>
<p> 電源プラグを抜く</p> <p>本体や電源コードが異常なとき（煙が出ている、異常に熱い、変なにおいがするとき）は、直ちにご使用を中止し、電源プラグをコンセントから抜いてください。</p>	<p> 禁止</p> <p>熱に弱いテーブルクロスなどの敷物、たみやじゅうたんの、また熱に弱いテーブルやワゴンの上、カーテンの近くなどで使用しないでください。変形、変色、跡形が付く、または火災につながる恐れがあります。</p>
<p> 禁止</p> <p>電源コードを傷つけたり、破損・切断・加工しないでください。また電源コードを束ねたり、延長、固定、タコ足配線で使用しないでください。発熱などにより火災・故障の原因になります。</p>	<p> 禁止</p> <p>温度コントローラーを水につけたり、水をかけたりしないでください。火災、感電の原因になります。</p>
<p> 禁止</p> <p>温度コントローラー内部に水や異物が入った時は、直ちにご使用を中止し電源プラグをコンセントから抜いてください。</p>	<p> 強制</p> <p>本体ガードの上に遮熱板を必ずセットしてください。火災の原因になります。</p>
<p> 禁止</p> <p>温度コントローラー内部に水や異物が入った時は、直ちにご使用を中止し電源プラグをコンセントから抜いてください。</p>	<p> 禁止</p> <p>本製品の電源仕様は日本国内専用に設計・製造されており、日本国外では電源電圧が異なりますのでご使用できません。指定以外の電源電圧で使用すると、火災・感電・故障の原因になります。 This product is designed for use in JAPAN only and can not be used in any other countries.</p>

⚠ 注意

⊘ 禁止	本体を持ち運ぶ時は過度の衝撃や振動を与えないでください。故障や破損の原因になります。	⊘ 禁止	ほこりの多い場所で使用したり、置かないでください。火災の原因になります。
⊘ 禁止	本体の上には付属のプレート以外のもの(なべや、やかんなど)を置かないでください。故障、感電、火災の原因になります。	⊘ 禁止	移動させる場合は、安全のため電源を切り、必ず電源プラグをコンセントから抜いてください。電源コードが傷つき、火災、感電の原因となります。
⊘ 禁止	通電中は放置せず、本製品から離れないでください。火災の原因になります。	⊘ 禁止	必要以上に加熱しないでください。油分の多い加工品は乾えやすく、火災の原因になります。
⊘ 禁止	缶詰や瓶詰めなどを本製品で直接加熱しないでください。破裂したり、やけど、ケガの原因になります。	⊘ 禁止	必要以上に予熱や、空焼きはしないでください。また長時間加熱したときは、ふた・とっ手に素手で触れないでください。やけどの原因になります。
⊘ 禁止	プレートを取りはずした状態で電源を入れないでください。火災、やけどの原因になります。	⊘ 禁止	調理以外の目的では使用しないでください。破損する恐れがあります。
⊘ 禁止	壁や家具の近くで使用しないでください。熱で壁や家具を傷め、変形・変色・火災の原因になります。	⊘ 禁止	金属製の串やフォークなど先のとがったものを使わないでください。キズがつき腐食の原因となります。
⊘ 禁止	使用直後はふた、プレートが熱くなっていますので、必ず冷えてからお手入れをおこなってください。	⊘ 禁止	調理物や水気を残したまま放置しないでください。プレートの素地が腐食し、フッ素樹脂加工面がはがれる恐れがあります。
⊘ 禁止	使用中は本体から離れないでください。火災の恐れがあります。	⊘ 禁止	殺虫剤をかけたり、薬品を使う場所では使用しないでください。樹脂部品が変形・劣化し、落下やけが、故障の原因になります。

お願い

- プレートを他の熱源(ガスコンロ等)で使用しないでください。プレートが変形し故障の原因になります。
- プレートに水などをかけて急激に冷やさないでください。プレートが変形し故障の原因になります。

フッ素樹脂加工について

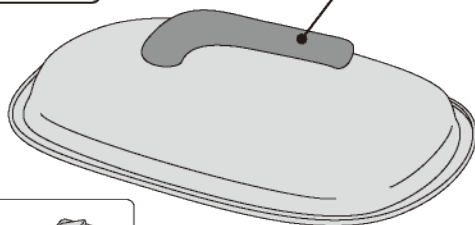
プレートはフッ素樹脂加工をほどこしてしてあります。加工面を保護するために次の点にご注意ください。

- 必要以上に予熱・空焼きをしないでください。塗膜の寿命を縮める原因になります。
- プレートを他の熱源(ガスコンロ等)で使用しないでください。プレートが変形したり塗膜の寿命を縮める原因になります。
- 金属製の串やフォーク・先のとがったものなどは使わないでください。プレート面に傷がつき、こげつきの原因になります。
- 台所用中性洗剤以外の酸性洗剤・アルカリ性洗剤・研磨剤入り洗剤、磨き粉や、ナイロンたわし・金属製たわし等は使用しないでください。塗膜がはがれたり、寿命を縮める原因になります。
- プレートを汚れたままにしないでください。ソースや醤油などの塩分は腐食の原因になります。また、そのままにして調理物を焼くと焼きむらやこげつきなどで風味を悪くします。必ず毎回お手入れしてください。
- フッ素樹脂加工は食品衛生法に適合しています。長期間の使用において傷つきはがれることがあります。販売店にご相談ください。

各部の名称

ふた

ふた取っ手



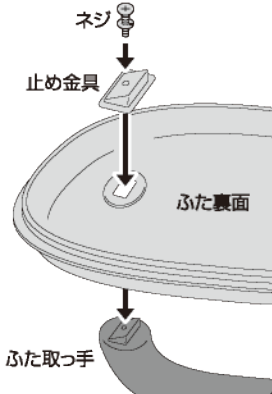
ネジ



止め金具

ふた取っ手の取り付け方

ドライバーを使ってふたと取っ手をゆるみのないように、しっかりと取り付けてください。



本体

遮熱板

ヒーター

取っ手

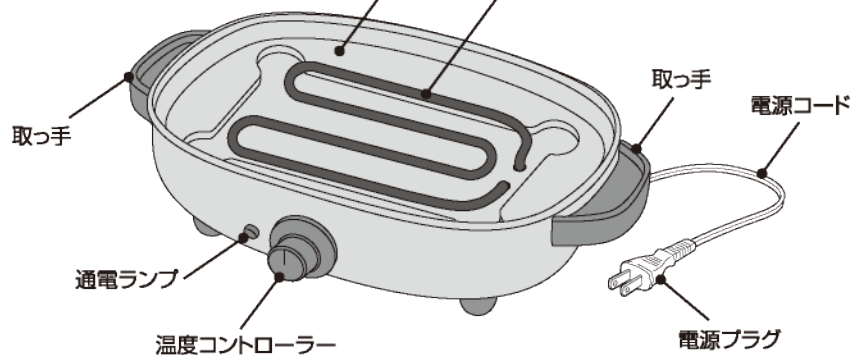
通電ランプ

温度コントローラー

取っ手

電源コード

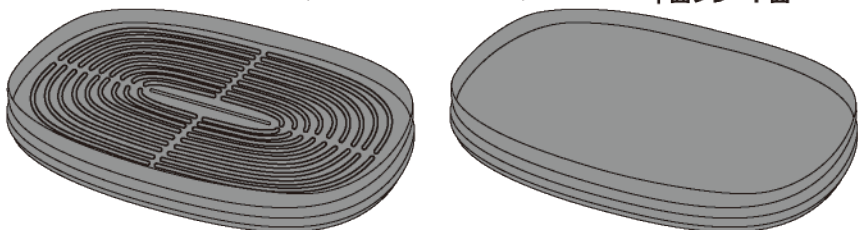
電源プラグ



リバーシブルプレート

焼肉プレート面

平面プレート面



使用方法

- プレートは固くしぼった布巾等で、きれいに拭いてください。
- はじめてお使いになるときは、煙がでたりにおいがすることがありますが、故障ではありません。ご使用とともに少なくなります。
- 使用中きしみ音が出るることがありますが、故障ではありません。
- 調理物により、プレートに色が残る場合があります。

使用上の注意

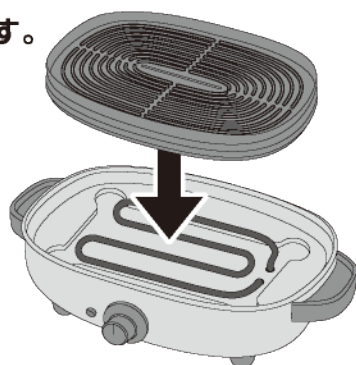
- ※ご家庭のAC100V電源でお使いください。
- ※電源は他の配電器具(タップなど)を使用せず、定格15A以上のコンセントで単独使用してください。併用するとコンセントや配電器具のケーブルが異常発熱して、発火する恐れがあります。
- ※調理中は本体から目を離さないでください。

1 安定した水平な場所に本体を置きます。

2 本体にプレートをセットします。

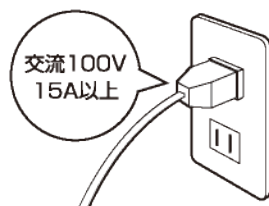
使用上の注意

- ※確実に取り付けてください。
- ※指を挟まないように注意してください。



3 電源プラグをコンセントに確実に差し込みます。

温度コントローラーが「切」になっていることを確認してから電源プラグをコンセントの根元まで確実に差し込んでください。



4 1. 予熱する

- 温度コントローラーを100℃に合わせて予熱します。

(予熱時間約5～10分)

通電ランプが点灯します。

- ※予熱時間は室温や温度設定により異なります。

※はじめてお使いになるときは、煙がでたりにおいがすることがありますが、故障ではありません。ご使用とともに少なくなります。

2. 調理する

- 予熱が完了したら油を薄く塗り調理をします。

※ふたをすするとできあがりや早くなったり、油はねを防ぐことができます。

※通電ランプは、温度調節器の働きにより、ついたり消えたりします。

※「カチカチ」という音は、ヒーターの熱膨張によるものです。



温度コントローラー

温度の目安(℃)

目盛	メニュー
160	ホットケーキ クレープ
200	お好み焼き ハンバーグ 焼き餃子 焼きそば
230	焼肉 ステーキ

※目盛はふたをしないうきの表面温度の目安です。

使用方法

使用上の注意

- ※通電中、通電直後は、プレート・本体が高温になっていますので、絶対にさわったり、手や顔を近づけたりしないでください。
- ※本体の近くに熱に弱い容器などを置かないようにしてください。
- ※金属製の串やフォークなど先のとがったものは使わないでください。プレート面に傷が付き、こびりつきの原因となります。
- ※使用中は温度調節器の動作音がしますが故障ではありません。
- ※調理に水が必要な食材の場合、熱いお湯を入れてください。その際、水や油の飛び散りに注意してください。

5 使用後は…

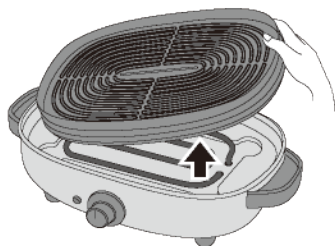
温度コントローラーを「切」にした後、電源プラグをコンセントから抜いてください。使用後はお手入れをしてください。

使用上の注意

- ※使用直後はふた、プレート、ヒーター、遮熱板が熱くなっていますので、必ず冷えてからお手入れをおこなってください。

プレートの外し方

プレートの片側をしっかりとつかみ、プレートが滑り落ちないように気をつけながら持ち上げて取り外してください。



お手入れ方法

⚠️ ご注意ください

- ※お手入れをするときは、必ず温度コントローラーを「切」にして、電源プラグを抜き本体が冷えてからおこなってください。
- ※ベンジン・シンナー・アルコール・磨き粉などは使わないでください。(変色やひび割れの原因になります)

本体

- 食器用洗剤を含ませたふきんを固く絞って汚れを拭き取り、洗剤が残らないようにぬれたふきんでよく拭き取ってください。
- 最後に乾いた柔らかいふきんでよく拭き取り、乾燥させてください。

ふた

- 食器用洗剤をスポンジに付けて洗い、水でよくすすぎ、その後乾いた布巾等で水分を拭き取り、よく乾燥させてください。

リバーシブルプレート

※ご使用後は必ずお手入れしてください。 ※やけどには充分注意してください。

- あたたかいうちに、しめさせたキッチンタオル等で汚れを拭き取ってください。
- 汚れがおちにくい場合は、プレートを本体からはずし、ぬるま湯と食器用洗剤を入れ、少し浸けてからスポンジで洗ってください。
- 水洗いしたあと乾いた柔らかい布で拭いてください。
- お手入れ後は、2～3分間通電して乾燥させ、食用油を薄く塗ってください。

こんなときは？

症 状	お調べいただくこと	対処方法
プレートの温度が 上がらない	・電源プラグがはずれていませんか。	・電源プラグを確かめてください。
	・温度コントローラーが「切」になっていませんか。	・電源を入れてください。
	・プレートはきちんとセットされていますか。	・プレートを確かめてください。
調理物が ひどく焦げる	・プレートが汚れていませんか。	・プレートをお手入れしてください。
使用中に カチカチと音がする	・熱膨張によるものです。	・故障ではありません。 そのままお使いください。
通電ランプが つかない	・電源プラグがはずれていませんか。	・電源プラグを確かめてください。
	・温度コントローラーが「切」になっていませんか。	・「切」以外にしてください。
	・高温になっていませんか。	・高温になりすぎると、温度調節器が 作動し自動的にヒーターが消えたり ついたりします。故障ではありません。

仕 様

品名	リバーシブルホットプレート	電源	AC100V 50/60Hz
消費電力	1200W	自動温度調節器	温度ヒューズ、サーモスタット
温度調整の範囲	100～230℃	本体質量	約2.3kg
電源コード長	約1.1m	外形寸法	約 幅375×奥行230×高さ202mm

※外観及び仕様は改良のため予告なく変更することがあります。

※本製品は日本国内でご使用いただくために設計・製造されたものです。

アフターサービスについて

- 保証書は必ず「お買い上げ年月日」と「販売店名」等所定事項の記入及び記載内容をご確認の上、お買い上げの販売店からお受け取りください。
この取扱説明書をお読みになった後は、保証書と一緒に大切に保管してください。
- 保証期間は、お買い上げ日から1年間です。保証期間中に故障して修理を依頼されるときは、お買い上げの販売店まで保証書を添えて商品をご持参ください。保証書の内容に従って修理いたします。
- 保証期間経過後の修理につきましては、お買い上げの販売店にご相談ください。修理によって機能が維持できる場合は、お客様のご要望により有料修理いたします。
- この製品の補修用性能部品の保有期間は製造打切後5年です。補修用性能部品とは、その製品の機能を維持するために必要な部品です。
- 製品に異常がある場合には、お客様ご自身で修理されたり、手を加えたりすることは危険です。絶対にしないでください。
- アフターサービスについてご不明な点は、お買い上げの販売店、または当社にお問い合わせください。

無償修理規定

保証期間内にお客様の正常なご使用状態の元で万一故障した場合には、当社所定の方法で無償修理をいたします。商品と保証書を添えてお買い上げの販売店までお持ちください。但し、次のような場合は保証対象外となり有償修理となります。

イ) 使用上の誤りや不当な修理、改造による故障及び損傷。 ロ) お買い上げ後の取扱過誤、落下及び輸送上の故障及び損傷。
ハ) 火災、地震、水害、落雷、その他の天災地変、公害や異常電圧による故障や損傷。 ニ) 接続する他の機器の異常により生じた故障及び損傷。 ホ) 一般家庭用以外(例えば業務用の長時間使用、船舶への搭載)に使用された場合の故障及び損傷。
ヘ) 樹脂表面(フッ素樹脂加工も含む)及びメッキの磨耗や打痕による損傷。 ト) 保証書のご提出がない場合。 チ) 保証書にご購入年月日、お客様名、販売店欄の記入又は押印がない場合。

※改造または分解修理があったと判断された場合は、保証期間内での修理もお受け致しかねます。
※本製品の故障、又はその仕様によって生じた直接・間接的損害につきましては当社は責任を負わないものとします。
※保証修理の際、ご依頼品の送料、又はご持参される場合の諸費用はお客様のご負担となります。
※保証書の再発行はいたしませんので、大切に保管してください。 ※保証書は日本国内のみにおいて有効です。
※保証期間経過後の修理などについて、詳しくはお買い上げの販売店までお問い合わせ下さい。

長年ご使用の製品の点検を!

ご使用の際
このようなことは
ありませんか?

- 電源コードや電源プラグが異常に熱い。
- 電源コードに深いキズや変型がある。
- コグくさい臭いがする。
- その他の異常、故障がある。

ご使用
中止

このような症状の時は、故障や事故防止のため、スイッチを切り、コンセントから電源プラグを抜いて必ず販売店にご相談ください。

保証書

リバーシブルホットプレート

品名	リバーシブルホットプレート	型番	SHPM401 (BE/NB)
お買い上げ日	年 月 日	保証期間	お買い上げから1年間
お客様	ご住所 〒	TEL	
	お名前 住所 〒		
販売店	店名	TEL	発売元:株式会社シー・ネット

印欄に記入のない場合は無効となりますので、必ずご確認下さい。